

GENERALNA DYREKCJA DRÓG KRAJOWYCH I AUTOSTRAD

WARUNKI WYKONANIA I ODBIORU ROBÓT BUDOWLANYCH

D-02.00.01
v04

ROBOTY ZIEMNE. WYMAGANIA OGÓLNE

(dokument wzorcowy)

Warszawa
18 luty 2021

Numer wydania Data	Opis zmiany
V01 12.03.2019	Utworzenie dokumentu
V02 10.05.2019	Aktualizacja
V03 30.09.2019	Aktualizacja
V04 18.02.2021	Aktualizacja w zakresie pkt 6

Opracowano
w Departamencie Technologii Budowy Dróg GDDKiA
we współpracy
z Laboratoriami Drogowymi GDDKiA

SPIS TREŚCI

1. WSTĘP	5
1.1. Nazwa zadania	5
1.2. Przedmiot WWIORB	5
1.3. Zakres stosowania WWIORB	5
1.4. Informacje ogólne o terenie budowy	5
1.5. Nazwy i kody	5
1.6. Określenia podstawowe.....	5
1.7. Ogólne wymagania dotyczące robót.....	10
2. MATERIAŁY.....	10
2.1. Ogólne wymagania dotyczące materiałów.....	10
2.2. Podział gruntów i materiałów nasypowych	10
2.3. Zasady wykorzystania gruntów oraz materiałów antropogenicznych.....	13
2.4. Materiały do wykonania warstwy ulepszanego podłoża	15
2.5. Geosyntetyki	15
3. SPRZĘT.....	15
3.1. Ogólne wymagania dotyczące sprzętu.....	15
3.2. Sprzęt do robót ziemnych.....	15
4. TRANSPORT.....	17
4.1. Ogólne wymagania dotyczące transportu.....	17
4.2. Transport gruntów	17
4.3. Transport i składowanie geosyntetyków.....	18
5. WYKONANIE ROBÓT	18
5.1. Ogólne zasady dotyczące wykonania robót	18
5.2. Projekt geotechniczny	19
5.3. Projekt robót ziemnych	19
5.4. Zasady wykorzystania gruntów i materiałów do budowy nasypów.....	20
5.5. Zasady składowania gruntów i materiałów do budowy nasypów	20
5.6. Dokładność wykonania wykopów i nasypów	20
5.7. Odwodnienie pasa robót ziemnych.....	21
5.8. Rowy	21
5.9. Układanie geosyntetyków	22
5.10. Powierzchnia podłoża gruntowego nawierzchni	22
5.11. Wymagania dotyczące zagęszczenia	23
5.12. Wymagania dotyczące nośności.....	24
6. KONTROLA JAKOŚCI ROBÓT	25
6.1. Ogólne wymagania dotyczące kontroli jakości robót.....	25

6.2.	Badania i pomiary przed przystąpieniem do robót ziemnych – zgodnie z D-M-00.00.00 „Wymagania ogólne”	26
6.3.	Badania i pomiary w czasie realizacji robót ziemnych	27
6.4.	Badania do odbioru korpusu ziemnego	28
6.5.	Sprawdzenie wykonania ukopu, dokopu i odkładu	29
7.	OBMIAR ROBÓT	30
7.1.	Ogólne zasady obmiaru robót	30
7.2.	Jednostka obmiarowa	30
8.	ODBIÓR ROBÓT	30
8.1.	Ogólne zasady odbioru robót	30
8.2.	Odbiór robót zanikających lub ulegających zakryciu	30
8.3.	Odbiór częściowy	30
8.4.	Odbiór ostateczny	31
8.5.	Zasady postępowania z wadliwie wykonanymi robotami	31
9.	PODSTAWA PŁATNOŚCI	31
9.1.	Ogólne ustalenia dotyczące podstawy płatności	31
9.2.	Cena jednostki obmiarowej	31
10.	PRZEPISY ZWIĄZANE	32
10.1.	Normy	32
10.2.	Inne dokumenty	33

1. WSTĘP

1.1. Nazwa zadania

„...” - przytoczyć

1.2. Przedmiot WWiORB

Przedmiotem niniejszych Warunków Wykonania i Odbioru Robót Budowlanych (WWiORB) są wymagania dotyczące wykonania i odbioru robót ziemnych.

1.3. Zakres stosowania WWiORB

WWiORB są stosowane jako dokument przetargowy i kontraktowy przy zleceniu i realizacji robót na drogach krajowych. WWiORB stanowią podstawę opracowania Specyfikacji Technicznych Wykonania i Odbioru Robót Budowlanych (STWiORB).

1.4. Informacje ogólne o terenie budowy

„...” - przytoczyć

1.5. Nazwy i kody

Nazwy i kody robót objętych wspólnym słownikiem zamówień CPV są następujące:

Grupa robót:	45100000-8 Przygotowanie terenu pod budowę.
Klasa robót:	45110000-1 Roboty w zakresie burzenia i rozbiórki obiektów budowlanych, roboty ziemne.
Kategoria robót:	45111000-8 Roboty w zakresie burzenia, roboty ziemne.

1.6. Określenia podstawowe

- 1.6.1. Budowla ziemna – budowla wykonana w gruncie lub materiale antropogenicznym albo z gruntu lub z materiału antropogenicznego, powstała w następstwie przeprowadzenia robót ziemnych, spełniająca warunki stateczności i odwodnienia, zapewniająca przejście obciążenia od środków transportowych i urządzeń inżynierskich obciążających korpus drogowy.
- 1.6.2. Ciągły pomiar zagęszczenia – (ang. Continuous Compaction Control – CCC) wykorzystanie do kontroli stanu zagęszczenia warstwy walców wibracyjnych wyposażonych w system umożliwiający pomiar i dokumentowanie, dynamicznego parametru, charakteryzującego zagęszczenie warstwy ze wskazaniem lokalizacji miejsca.
- 1.6.3. Deklaracja Właściwości Użytkowych (DWU) – dokument wyrażający właściwości użytkowe wyrobów budowlanych w odniesieniu do zasadniczych charakterystyk tych wyrobów zgodnie z odpowiednimi zharmonizowanymi specyfikacjami technicznymi.
- 1.6.4. Dokop - miejsce pozyskania gruntu do wykonania nasypów, położone poza pasem robót drogowych.
- 1.6.5. Geosyntetyk – wyrób, którego przynajmniej jeden składnik wytworzony został z polimeru (poliestru, polipropylenu, polietylenu lub poliamidu), mający postać arkusza, paska lub formy przestrzennej, stosowany w kontakcie z gruntem (lub innym materiałem) w geotechnice, fundamentowaniu i budownictwie lądowym i wodnym.
- 1.6.6. Gęstość objętościowa szkieletu – stosunek masy suchego szkieletu gruntu lub materiału antropogenicznego do objętości próbki.

- 1.6.7. Górna warstwa nasypu – nasyp znajdujący się w obrębie obliczeniowej głębokości przemarzania, na którym wykonano warstwy konstrukcji nawierzchni. Wykonany z gruntów niewysadzinowych lub stabilizowanych hydraulicznie.
- 1.6.8. Grunt – materiał powstały w wyniku procesów geologicznych (naturalnych) lub antropogenicznych, składający się z 3 faz: stałej, ciekłej i gazowej.
- 1.6.9. Grunt organiczny – grunt z zawartością substancji organicznej większą od 2,0 %.
- 1.6.10. Grupa nośności podłoża gruntowego nawierzchni – klasyfikuje nośność podłoża gruntowego nawierzchni w zależności od rodzaju i stanu gruntu podłoża, warunków wodnych w podłożu, wysadzinowości gruntu oraz od charakterystyki korpusu drogowego. Występują cztery grupy nośności podłoża gruntowego oznaczone symbolami: G1, G2, G3, G4. Mogą wystąpić warunki nieodpowiadające żadnej grupie nośności podłoża.
- 1.6.11. Humus (gleba) – przypowierzchniowa strefa gruntu (zwietrzalej skały) przeobrażona działalnością roślin, drobnoustrojów, zwierząt, stanowiąca grunt organiczny o właściwościach zapewniających prawidłowy rozwój roślinom.
- 1.6.12. Konstrukcja nawierzchni – zespół odpowiednio dobranych warstw, którego celem jest rozłożenie naprężeń od kół pojazdów na podłożu gruntowe nawierzchni oraz zapewnienie bezpieczeństwa i komfortu jazdy pojazdów. Konstrukcja nawierzchni spoczywa na podłożu gruntowym lub warstwie ulepszanego podłoża.
- 1.6.13. Korona drogi – część przekroju poprzecznego drogi, obejmująca jezdnie z pobocznymi i pasem dzielącym, pasy awaryjnego postoju, chodniki, zatoki oraz ewentualne inne elementy, położona pomiędzy górnymi krawędziami skarp.
- 1.6.14. Korpus drogowy – cały nasyp oraz ta część wykopu, która jest ograniczona koroną drogi i wewnętrznymi skarpami rowów.
- 1.6.15. Materiał antropogeniczny – materiał powstały w wyniku bezpośredniej lub pośredniej działalności człowieka (na przykład grunt ulepszony, odpad przemysłowy, materiał z recyklingu).
- 1.6.16. Materiał nasypowy – grunt lub materiał antropogeniczny użyty do budowy nasypu.
- 1.6.17. Materiał nieprzydatny – grunt lub materiał antropogeniczny, którego właściwości uniemożliwiają wykorzystanie go jako materiał nasypowy. Nieprzydatność może być trwała, związana z niezmiennymi cechami materiału lub czasowa, związana ze stanem materiału lub innymi właściwościami, które wymagają poprawienia.
- 1.6.18. Materiał przydatny – grunt lub materiał antropogeniczny, którego właściwości umożliwiają wykorzystanie go jako materiał nasypowy bez stosowania dodatkowych zabiegów.
- 1.6.19. Materiał ulepszony – grunt lub materiał antropogeniczny, którego właściwości zostały zmienione, w efekcie czego spełnia on wymagania wynikające z przewidzianego zastosowania.
- 1.6.20. Miejsce zerowe robót ziemnych (przekrój zerowy robót ziemnych) - granica pomiędzy nasypem i wykopem. Przekrój przejściowy, w którym powierzchnie nasypu i wykopu w przekroju poprzecznym są równe (charakter robót ziemnych zmienia się z wykopu na nasyp lub odwrotnie).

- 1.6.21. Moduł odkształcenia gruntu – wielkość charakteryzująca nośność na powierzchni warstwy gruntu lub materiału antropogenicznego, badana zgodnie z Załącznikiem 2 (procedura według PN-S-02205, załącznik B), określana według wzoru:

$$E_i = 0.75 \frac{\Delta p}{\Delta s} D$$

gdzie:

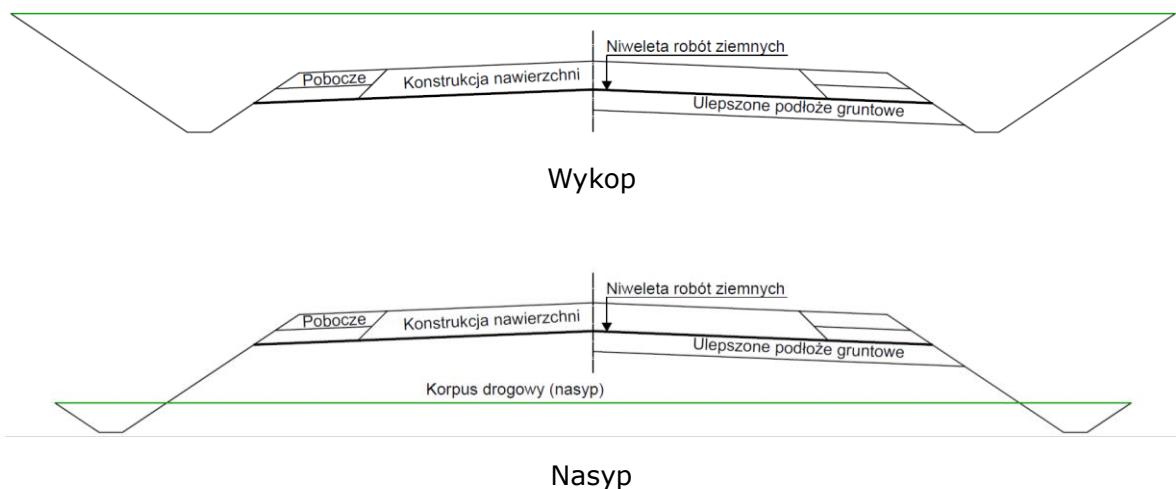
E_i moduł odkształcenia gruntu [MPa]

Δp przyrost obciążenia jednostkowego [MPa],

Δs przyrost osiadania odpowiadający przyrostowi obciążenia jednostkowego [mm]

D średnica płyty [mm]

- 1.6.22. Nasyp – budowla ziemna wykonana w obrębie pasa drogowego poprzez wbudowanie materiału nasykowego w kontrolowany sposób polegający na układaniu i zagęszczaniu kolejnych warstw powyżej powierzchni terenu.
- 1.6.23. Niweleta robót ziemnych (spód konstrukcji nawierzchni) - poziom górnej powierzchni materiału nasykowego w nasypie lub poziom górnej powierzchni gruntu rodzimego w wykopie lub poziom górnej powierzchni warstwy ulepszonego podłoża nawierzchni, o ile taka warstwa występuje. Lokalizację powierzchni robót ziemnych pokazano na rysunku 1.1.



Rysunek 1.1. Lokalizacja niwelety robót ziemnych

- 1.6.24. Obliczeniowa głębokość przemarzania - umowna głębokość przemarzania w danym rejonie, będąca głębokością przemarzania zredukowaną w zależności od obciążenia ruchem samochodowym i warunków gruntowo-wodnych.
- 1.6.25. Odkład – miejsce wbudowania lub składowania gruntów pozyskanych w czasie wykonywania wykopów, a nie wykorzystywanych do budowy nasypów lub innych robót.
- 1.6.26. Pas drogowy - wydzielony teren, przeznaczony pod drogę oraz urządzenia związane z obsługą i ochroną drogi, obsługą ruchu i ochroną środowiska, a także zawierający rezerwę pod przyszłą rozbudowę drogi.
- 1.6.27. Pochylenie skarpy lub zbocza - kąt nachylenia powierzchni skarpy lub zbocza do rzutu poziomego skarpy lub zbocza.

- 1.6.28. Podłoże gruntowe budowli ziemnej (nasypu lub wykopu) – strefa gruntu rodzimego poniżej spodu budowli ziemnej, której właściwości mają wpływ na projektowanie, wykonanie i eksploatację budowli ziemnej.
- 1.6.29. Podłoże gruntowe nawierzchni - strefa gruntu rodzimego lub nasypowego poniżej spodu konstrukcji nawierzchni, której właściwości mają wpływ na projektowanie, wykonanie i eksploatację nawierzchni.
- 1.6.30. Projekt Geotechniczny – projekt wykonany zgodnie z zasadami określonymi w Rozporządzeniu Ministra Transportu, Budownictwa i Gospodarki Morskiej z dnia 25 kwietnia 2012 r. w sprawie ustalania geotechnicznych warunków posadawiania obiektów budowlanych, zapewniający spełnienie wymagań funkcjonalnych, wynikających z przeznaczenia budowli ziemnej.
- 1.6.31. Projekt robót ziemnych – projekt określający proces technologiczny wykonania budowli ziemnej, spełniającej wymagania wynikające z projektu geotechnicznego (jeżeli był opracowany) i ustaleń Kontraktu.
- 1.6.32. Roboty ziemne – termin oznaczający wszystkie czynności związane z odspajaniem, selekcjonowaniem, przemieszczaniem, profilowaniem, ulepszaniem oraz zagęszczaniem gruntów lub materiałów antropogenicznych.
- 1.6.33. Rów przydrożny (boczny) – rów biegnący wzdłuż drogi, służący do odprowadzenia wody z korony drogi, skarp lub przyległego terenu.
- 1.6.34. Rów stokowy – rów służący do zbierania i odprowadzania wody spływającej ze zbocza, wykonany ponad skarpą wykopu.
- 1.6.35. Skała – występujący w warunkach naturalnych zespół minerałów, skonsolidowanych, scementowanych lub w inny sposób powiązanych ze sobą, nie dających się rozdrobnić ręcznie po namoczeniu w wodzie.
- 1.6.36. Skarpa – zewnętrzna boczna powierzchnia nasypu lub wykopu o kształcie i nachyleniu określonym w Dokumentacji Projektowej, spełniająca warunki stateczności i odwodnienia, zabezpieczona przed erozją.
- 1.6.37. Warunki Wykonania i Odbioru Robót Budowlanych (WWIORB) – dokument opisujący zasady doboru materiałów, wykonania, odbioru, obmiaru oraz zasady płatności za wykonane roboty.
- 1.6.38. Spoiwo – pojedynczy materiał wiążący lub połączone materiały wiążące, których wymieszanie z gruntem lub materiałem antropogenicznym zapewnia krótkoterminową lub długoterminową poprawę właściwości.
- 1.6.39. Strefa nasypu – wydzielona część nasypu, na przykład podstawa lub górna część korpusu ziemnego, w odniesieniu do której zostały określone indywidualne wymagania.
- 1.6.40. Tymczasowa powierzchnia robót ziemnych - powierzchnia korony drogi, skarp i rowów w czasie wykonywania robót ziemnych.
- 1.6.41. Ukop – miejsce pozyskania gruntu do wykonania nasypów, położone w obrębie pasa robót drogowych
- 1.6.42. Ulepszone podłoże nawierzchni - wierzchnia warstwa podłoża gruntowego nawierzchni ulepszona w celu zwiększenia nośności gruntu rodzimego w wykopie lub materiału nasypowego albo zwiększenia odporności nawierzchni na powstawanie wysadzin.

- 1.6.43. Urządzenia odwadniające - urządzenia i konstrukcje umożliwiające odprowadzenie wód powierzchniowych i gruntowych z pasa drogowego.
- 1.6.44. Wilgotność – stosunek masy wody zawartej w próbce do masy szkieletu gruntu lub materiału antropogenicznego.
- 1.6.45. Wilgotność optymalna – wilgotność gruntu lub materiału antropogenicznego, w której użycie konkretnej energii zagęszczania powoduje uzyskanie maksymalnej gęstości objętościowej szkieletu.
- 1.6.46. Wskaźnik jednorodności uziarnienia – wielkość charakteryzująca zagęszczalność gruntów niespoistych, określona według wzoru:

$$C_u = \frac{d_{60}}{d_{10}}$$

w którym:

d_{60} wymiar cząstek, których masa wraz z mniejszymi stanowi 60% masy próbki wysuszonej [mm],

d_{10} wymiar cząstek, których masa wraz z mniejszymi stanowi 10% masy próbki wysuszonej [mm].

- 1.6.47. Wskaźnik odkształcenia gruntu - wielkość charakteryzująca stan zagęszczenia gruntu, określona według wzoru:

$$I_0 = \frac{E_2}{E_1}$$

gdzie:

E_1 pierwotny moduł odkształcenia [MPa],

E_2 wtórny moduł odkształcenia [MPa].

- 1.6.48. Wskaźnik zagęszczenia gruntu – wielkość charakteryzująca stan zagęszczenia gruntu lub materiału antropogenicznego, badana zgodnie z Załącznikiem 2 (procedura według normy BN-77/8931-12), określona według wzoru:

$$I_s = \frac{\rho_d}{\rho_{ds}}$$

w którym:

ρ_d gęstość objętościowa szkieletu gruntu w nasypie [kg/m^3],

ρ_{ds} maksymalna gęstość objętościowa szkieletu gruntu zagęszczonego wg normalnej próby Proctora [kg/m^3].

- 1.6.49. Wykop - budowla ziemna wykonana w obrębie pasa drogowego, w postaci odpowiednio ukształtowanej przestrzeni powstałej w wyniku usunięcia z niej gruntu.
- 1.6.50. Wysokość nasypu lub głębokość wykopu – różnica rzędnej terenu i rzędnej niwelety robót ziemnych wyznaczona w osi drogi.
- 1.6.51. Wzmocnione podłoże nasypu - warstwa gruntu rodzimego, lub materiału antropogenicznego, ulepszanego przez działanie mechaniczne, chemiczne lub wykonanie elementów wzmacniających, w celu poprawienia jego stateczności, zmniejszenia osiadań lub ujednoczenia podłoża gruntowego.

- 1.6.52. Zagęszczanie – zwiększanie gęstości objętościowej szkieletu gruntu lub materiału antropogenicznego z zastosowaniem procesu mechanicznego, w celu uzyskania wymaganych właściwości korpusu ziemnego lub pojedynczej warstwy.
- 1.6.53. Zbocze (stok) - naturalna pochyła powierzchnia terenu w obrębie pasa drogowego lub przyległego do drogi.

Pozostałe określenia podstawowe podane w niniejszych WWIORB są zgodne z odpowiednimi polskimi normami i z definicjami podanymi w WWIORB D-M 00.00.00 "Wymagania Ogólne" oraz w przepisach związanych wyszczególnionych w pkt. 10 niniejszego WWIORB..

1.7. Ogólne wymagania dotyczące robót

Ogólne wymagania dotyczące robót podano w WWIORB D-M 00.00.00 "Wymagania Ogólne".

2. MATERIAŁY

2.1. Ogólne wymagania dotyczące materiałów

- 2.1.1. Ogólne wymagania dotyczące materiałów podano w WWIORB D-M 00.00.00, Wymagania ogólne" punkt 2.

2.2. Podział gruntów i materiałów nasypowych

- 2.2.1. W robotach ziemnych wykorzystuje się grunty i materiały antropogeniczne. Grunty i materiały antropogeniczne wymagają oceny ze względu na wymagania wynikające z Dokumentacji Projektowej.
- 2.2.2. Stosuje się klasyfikacje gruntów i materiałów antropogenicznych, uwzględniające podstawowe kryteria istotne w robotach ziemnych. W robotach ziemnych podstawowe klasyfikacje dotyczą: uziarnienia, wysadzinowości oraz przydatności do budowy nasypów lub poszczególnych stref nasypów.
- 2.2.3. Podziału gruntów ze względu na uziarnienie dokonuje się zgodnie z normą PN-86/B-02480 „*Grunty budowlane. Określenia, symbole, podział i opis gruntów.*”
- 2.2.4. W Tabelicy 2.1. określono podział gruntów ze względu na ich wysadzinowość. Podstawowym kryterium oceny wysadzinowości gruntów jest zawartość drobnych cząstek, a dodatkowym, stosowanym w przypadkach wątpliwych, wskaźnik piaskowy. Wskaźnik piaskowy stanowi kryterium oceny gruntów o zawartości ziaren $\leq 0,063$ mm powyżej 6 %, zbliżonych do mało spoistych. Jako informację uzupełniającą w Tabelicy 2.1. podano nazwy typowych gruntów niewysadzinowych, wątpliwych i wysadzinowych według normy PN-88/B-04481.

Wysadzinowość materiałów antropogenicznych należy oceniać na podstawie indywidualnych badań, z uwzględnieniem pochodzenia materiału i jego właściwości.

- 2.2.5. W Tabelicy 2.2. określono podział gruntów i materiałów antropogenicznych ze względu na ich przydatność do budowy nasypów.
- 2.2.6. Do budowy nasypów nieprzydatne są materiały nie spełniające wymagań podanych w Tabelicy 2.2, z uwzględnieniem zapisów punktu 2.2.8. W szczególności nieprzydatne są następujące grunty i materiały antropogeniczne, przy czym nieprzydatność może mieć charakter trwały lub czasowy:
- organiczne (tj. o zawartości substancji organicznych ponad 2 %)
 - równoziańciste (o wskaźniku jednorodności uziarnienia $C_u < 2,5$),

- c) spoiste granicy płynności w_L większej od 60 %,
 - d) zasolone (o zawartość soli powyżej 2 %),
 - e) zawierające substancje szkodliwe dla środowiska naturalnego w ilościach większych niż dopuszczono w obowiązujących przepisach,
 - f) w stanie zamrożonym,
 - g) przewilgocone i nawodnione,
 - h) podatne na samozapalenie (tj. nieodwęglone – zawierające powyżej 20% części palnych), z wyjątkiem przepalonych odpadów z węgla kamiennego,
 - i) antropogeniczne podatne na przeobrażenia fizyko-chemiczne, w wyniku których dochodzi do zmian objętościowych.
- 2.2.7. Można rozważyć czy zastosowanie gruntów i materiałów antropogenicznych, ocenionych jako nieprzydatne, byłoby możliwe po ich ulepszeniu, o ile jest to uzasadnione względami ekonomicznymi lub środowiskowymi. Ulepszenie, zależnie od przyczyny powodującej nieprzydatność gruntu lub materiału antropogenicznego, może obejmować doziarnienie, mieszanie z innym gruntem lub materiałem, ulepszenie spoiwem albo oczyszczenie. Wykonawca dokona wyboru technologii ulepszenia uwzględniającej warunki wykonania robót, posiadane materiały oraz sprzęt jakim dysponuje Wykonawca. Do wybranej technologii Wykonawca opracuje wymagane dokumenty i uzgodni je z Inżynierem/Inspektorem nadzoru.
- 2.2.8. Grunty o wskaźniku jednorodności uziarnienia $2,5 \leq C_u < 3,0$ można stosować pod warunkiem wykazania możliwości uzyskania wymaganego wskaźnika zagęszczenia I_s . Metodę doprowadzenia gruntów o wskaźniku jednorodności uziarnienia $2,5 \leq C_u < 3,0$ do wymaganego wskaźnika zagęszczenia opracuje Wykonawca i przedstawi Inżynierowi/Inspektorowi nadzoru do akceptacji wraz z wynikami odpowiednich badań. W przypadku zastosowania gruntów o wskaźniku jednorodności uziarnienia $2,5 \leq C_u < 3,0$ należy wykonać dodatkowe przeciwerozyjne wzmocnienie skarp (w miejscach występowania humusowania) oraz obliczeniowo sprawdzić czy jest spełniony warunek stateczności skarp. W wyjątkowych sytuacjach za zgodą Inżyniera/Inspektora nadzoru mogą być stosowane materiały o $C_u < 2,5$ (np. keramzyt). Zasady zastosowania takich materiałów należy określić indywidualnie.
- 2.2.9. Materiały niebezpieczne, o właściwościach chemicznych lub fizycznych wymagających specjalnych środków w celu odspojenia, składowania, transportu i usunięcia stanowią szczególną kategorię i są klasyfikowane oddzielnie.

Tablica 2.1 Podział gruntów pod względem wysadzinowości

L.p.	Wyszczególnienie właściwości/norma badania	Jednostki	Grupy gruntów		
			niewysadzinowe	wątpliwe	wysadzinowe
	1	2	3	4	5
1	Zawartość cząstek $\leq 0,075$ mm ¹⁾ $\leq 0,02$ mm badanie wg załącznika Z.2.H	%	< 15 < 3	od 15 do 30 od 3 do 10	> 30 > 10
2	Wskaźnik piaskowy WP badanie wg załącznika Z.2.F		> 35	od 25 do 35	< 25
<i>Informacja uzupełniająca (rodzaj gruntu wg PN-88/B-04481)</i>			<i>rumosz niegliniasty żwir pospółka piasek gruby piasek średni piasek drobny</i>	<i>piasek pylasty zwietrzelina gliniasta rumosz gliniasty żwir gliniasty pospółka gliniasta</i>	<i>mało wysadzinowe glina piaszczysta zwięzła, glina zwięzła, glina pylasta zwięzła ił, ił piaszczysty, ił pylasty bardzo wysadzinowe piasek gliniasty pył, pył piaszczysty glina piaszczysta, glina, glina pylasta ił warwowy</i>

1) należy odczytać z krzywej uziarnienia

Tablica 2.2. Przydatność gruntów i materiałów antropogenicznych do budowy nasypów

Przeznaczenie	Przydatne	Przydatne z zastrzeżeniami	Treść zastrzeżenia
1	2	3	4
Na dolne warstwy nasypów poniżej strefy przemarzania	1. Rozdrobnione grunty skaliste twarde oraz grunty kamieniste, zwietrzelinowe, rumosze i otoczaki 2. Żwiry i pospółki, również gliniaste 3. Piaski grubo, średnio i drobnoziarniste, naturalne i łamane 4. Piaski gliniaste z domieszką frakcji żwirowo-kamienistej (morenowe) o wskaźniku jednorodności uziarnienia $C_u \geq 15,0$ 5. Żużle wielkopieczowe i inne metalurgiczne ze starych zwalów (powyżej 5 lat) 6. Łupki przywęglowe przepalone 7. Wysiewki kamienne o zawartości frakcji ilowej poniżej 2%	1. Rozdrobnione grunty skaliste miękkie	gdy pory w gruncie skalistym będą wypełnione gruntem lub materiałem drobnoziarnistym
		2. Zwietrzeliny i rumosze gliniaste 3. Piaski pylaste, piaski gliniaste, pyły piaszczyste i pyły	gdy będą wbudowane w miejsca suche lub zabezpieczone od wód gruntowych i powierzchniowych
		4. Piaski próchniczne, z wyjątkiem pylastych piasków próchnicznych	do nasypów nie wyższych niż 3 m, zabezpieczonych przed zawilgoceniem
		5. Gliny piaszczyste, gliny i gliny pylaste oraz inne o $w_L < 35\%$	w miejscach suchych lub przejściowo zawilgoconych
		6. Gliny piaszczyste zwięzłe, gliny zwięzłe i gliny pylaste zwięzłe oraz inne grunty o granicy płynności w_L od 35 do 60%	do nasypów nie wyższych niż 3 m: zabezpieczonych przed zawilgoceniem lub po ulepszeniu spoiwami
		7. Wysiewki kamienne gliniaste o zawartości frakcji ilowej ponad 2%	gdy zwierciadło wody gruntowej znajduje się na głębokości większej od kapilarności biernej gruntu podłoża
		8. Żużle wielkopieczowe i inne metalurgiczne z nowego studzenia (do 5 lat)	o ograniczonej podatności na rozpad - łączne straty masy do 5%
		9. Iłłupki przywęglowe nieprzepalone o zawartości substancji organicznej $\leq 20\%$	gdy wolne przestrzenie zostaną wypełnione materiałem drobnoziarnistym
		10. Popioły lotne i mieszaniny popiołowo-żużłowe	gdy zalegają w miejscach suchych lub są izolowane od wody
		Na górne warstwy nasypów w strefie przemarzania*	1. Żwiry i pospółki 2. Piaski grubo i średnioziarniste 3. Iłłupki przywęglowe przepalone zawierające mniej niż 15% ziaren mniejszych od 0,075 mm 4. Wysiewki kamienne o uziarnieniu odpowiadającym pospółkom lub żwirom
7. Żużle wielkopieczowe i inne metalurgiczne	drobnoziarniste i nie rozpadowe: straty masy do 1%		
8. Piaski drobnoziarniste	o wskaźniku nośności $w_{noś} \geq 10$		
W wykopach i miejscach zerowych do głębokości przemarzania	Grunty niewysadzinowe	Grunty wątpliwe i wysadzinowe	gdy są ulepszone spoiwami (cementem, wapnem, aktywnymi popiołami, spoiwami drogowymi itp.)

*W przypadku zaprojektowania warstwy ulepszonego podłoża jest ona włączona do górnej warstwy nasypu.

2.3. Zasady wykorzystania gruntów oraz materiałów antropogenicznych

- 2.3.1. Do budowy nasypów można stosować grunty pochodzące z wykopu, ukopu lub dokopu albo materiały antropogeniczne. Zasady wykorzystania pozyskiwanych gruntów oraz materiałów antropogenicznych do budowy nasypów podano w punkcie 5.4.
- 2.3.2. Wyboru materiału nasypowego należy dokonać z uwzględnieniem wymagań podanych w punkcie 2.2. Właściwości materiału nasypowego nie powinny być gorsze od parametrów podanych w Projekcie Geotechnicznym, o ile występuje, lub w Dokumentacji Projektowej.
- 2.3.3. Do budowy nasypów należy stosować grunty lub materiały antropogeniczne o potwierdzonej przydatności. Przydatność gruntów lub materiałów antropogenicznych do budowy nasypów należy określać z uwzględnieniem :
- właściwości stałych (wewnętrznych) związanych z pochodzeniem (np. uziarnienie, stopień plastyczności, zawartość części organicznych),
 - właściwości zmiennych, związanych ze stanem (np. wilgotność, gęstość).
- Wykonawca musi uwzględniać w ocenie gruntu lub materiału, czy stwierdzone właściwości (stałe lub zmienne) umożliwiają wbudowanie go w strefę nasypu, do których został przewidziane.
- 2.3.4. Przydatność gruntów z wykopów do budowy nasypów we wstępnej fazie powinna zostać oceniona makroskopowo, natomiast przeznaczenie ich do dedykowanej warstwy powinno odbyć się na podstawie parametrów zbadanych metodami laboratoryjnymi.
- 2.3.5. W górnej warstwie nasypu, do głębokości przemarzania, należy stosować materiały nasypowe odporne na działanie mrozu - grunty niewysadzinowe lub odporne materiały antropogeniczne (na przykład inne grunty po ulepszeniu, żużle nierozpadowe). Ocenę wysadzinowości należy przeprowadzić na podstawie ustaleń punktu 2.2.4. Jako głębokość przemarzania należy przyjąć obliczeniową głębokość przemarzania, określoną zgodnie z zasadami podanymi w punkcie 2.3.6.
- 2.3.6. Obliczeniową głębokość przemarzania podłoża nawierzchni należy określić jako głębokość przemarzania h_z na danym terenie, podaną w KTKNPIP oraz KTNS, zredukowaną odpowiednio do występujących warunków gruntowo-wodnych (grupy nośności podłoża) oraz projektowej kategorii ruchu. W przypadku stosowania warstw ochronnych z materiałów o małym współczynniku przewodności cieplnej uwzględnia się zmniejszenie głębokości przemarzania h_z na podstawie obliczeń, przy czym zmniejszona wartość, wynikająca z zastosowania warstw ochronnych, powinna być równoważna głębokości przemarzania h_z podanej w KTKNPIP oraz KTNS.
- 2.3.7. Wielkość ziaren materiału nasypowego stosowanego do budowy korpusu ziemnego nie powinna przekraczać 200 mm. Dopuszcza się stosowanie materiału zawierającego kamienie (kawałki) o wymiarach do 500 mm pod warunkiem wypełnienia przestrzeni między nimi gruntem o drobniejszym uziarnieniu według zasad określonych w punkcie 5.12.3. WWIORB D-02.03.01. „Roboty ziemne. Wykonywanie nasypów”.
- 2.3.8. Zastosowanie materiałów antropogenicznych wymaga jednoznacznego ustalenia dopuszczalności ich użycia w świetle obowiązujących przepisów prawa. W szczególności konieczne jest spełnienie warunku ograniczonej wymywalności związków chemicznych i metali ciężkich do wód gruntowych. Wymagania oraz zasady stosowania materiałów antropogenicznych powinny być określone w Projekcie Geotechnicznym, o ile występuje, lub w Dokumentacji Projektowej.

2.4. Materiały do wykonania warstwy ulepszonego podłoża

- 2.4.1. Warstwa ulepszonego podłoża może być wykonana z następujących materiałów: mieszanek niezwiązanych, gruntów lub materiałów antropogenicznych stabilizowanych spoiwem, gruntów niewysadzinowych.
- 2.4.2. Do wykonania warstwy ulepszonego podłoża z mieszanek niezwiązanych należy stosować lokalne materiały. Mieszanki niezwiązane do warstwy ulepszonego podłoża powinny spełniać Wymagania Krajowe przenoszące zapisy normy PN-EN-13285 „Mieszanki niezwiązane. Wymagania” oraz wymagania określone w WWiORB dedykowanych mieszankom do ulepszenia podłoża gruntowego.
- 2.4.3. Do wykonania warstwy ulepszonego podłoża z gruntu stabilizowanego spoiwem można stosować wapno lub/i spoiwa hydrauliczne. Grunty stabilizowane spoiwami do warstwy ulepszonego podłoża powinny spełniać Wymagania Krajowe przenoszące zapisy z zakresu normy PN-EN 14227-15 oraz wymagania opisane w WWiORB, dedykowanych gruntom stabilizowanym spoiwem hydraulicznym lub wapnem. W STWiORB należy dostosować wymagania do specyfiki procesu wiązania poszczególnych spoiw, co jest szczególnie istotne w przypadku spoiw drogowych.
- 2.4.4. Mieszanki niezwiązane oraz grunty stabilizowane spoiwem mogą zawierać w swoim składzie materiały antropogeniczne. Zawartość materiałów antropogenicznych nie upoważnia do zmniejszenia wymagań w odniesieniu do wykonanej warstwy, wymaga jednak uwzględnienia specyfiki stosowanych materiałów w ustaleniu zakresu badań i ocenie.
- 2.4.5. Gruntami niewysadzinowymi do warstwy ulepszonego podłoża mogą być grunty lub materiały antropogeniczne spełniające wymagania opisane w WWiORB, dedykowanych gruntom lub materiałom przeznaczonym do ulepszenia podłoża.

2.5. Geosyntetyki

- 2.5.1. Właściwości geosyntetyków stosowanych w robotach ziemnych powinny być zgodne z wymaganiami normy PN-EN ISO 13251 oraz szczegółowymi wymaganiami określonymi w Dokumentacji Projektowej.

3. SPRZĘT

3.1. Ogólne wymagania dotyczące sprzętu

- 3.1.1. Ogólne wymagania dotyczące sprzętu podano w WWiORB D-M 00.00.00, Wymagania ogólne" punkt 3.

3.2. Sprzęt do robót ziemnych

- 3.2.1. Wykonawca przystępujący do wykonania robót ziemnych powinien wykazać się możliwością korzystania ze sprzętu zapewniającego wykonanie robót ziemnych zgodnie z Dokumentacją Projektową w ilości i rodzaju gwarantującym wykonanie robót zgodnie z harmonogramem i terminem zakończenia inwestycji.
- 3.2.2. Wykonawca przystępujący do wykonania robót ziemnych powinien wykazać się możliwością korzystania z następującego sprzętu:
- do odspajania i wydobywania gruntów (narzędzia mechaniczne, młoty pneumatyczne, zrywarki, koparki, koparki do gruntów nawodnionych, ładowarki, wiertarki mechaniczne itp.),

- do jednoczesnego wydobywania i przemieszczania gruntów (spycharki, zgarniarki, równiarki, urządzenia do hydromechanizacji itp.),
 - do transportu mas ziemnych (samochody wywrotki, samochody skrzyniowe, wozidła, taśmociągi itp.),
 - zagęszczającego (walce, ubijaki, płyty wibracyjne itp.),
 - do ręcznego odspajania gruntów,
 - do układania geosyntetyków, o ile jest wymagany.
- 3.2.3. Wykonawca przystępujący do wykonania robót w gruntach skalistych powinien wykazać się dodatkowo, możliwością korzystania z następującego sprzętu:
- sprężarek spalinowych,
 - młotów mechanicznych,
 - zrywarek mechanicznych,
 - wiertarek mechanicznych i wiertnic,
 - środków do załadunku i transportu gruntu skalistego.
- 3.2.4. Wykonawca dokona wyboru sprzętu do odspajania i transportu materiałów przeznaczonych do wbudowania w nasyp z uwzględnieniem: odległości transportowych, rodzaju i stanu odspajanego gruntu lub materiału antropogenicznego, objętości materiału do przemieszczenia oraz charakterystyki dróg transportowych (pochylenia, podatność na zmianę stanu).
- 3.2.5. Dobór sprzętu zagęszczającego powinien być uzależniony od rodzaju zagęszczanego gruntu oraz zakresu prac. W tabelicy 3.1 podano, dla różnych rodzajów gruntów, orientacyjne dane przy doborze podstawowego sprzętu zagęszczającego.
- 3.2.6. Do zagęszczania gruntów można stosować również inny sprzęt, który pozwoli na uzyskanie wymaganego zagęszczenia korpusu ziemnego lub podłoża pod nasypami. Do bieżącej kontroli stanu zagęszczenia dopuszcza się stosowanie walców wibracyjnych wyposażonych w system umożliwiający ciągłą kontrolę stanu zagęszczenia. Wykonawca przedstawi do akceptacji Inżyniera/Inspektora nadzoru sprzęt i metodę, która ma być wykorzystana i wykaże jej przydatność w istniejących warunkach.
- 3.2.7. Sprzęt wykorzystywany przez Wykonawcę do prowadzenia robót ziemnych powinien być sprawny, posiadać aktualne wszelkie przeglądy oraz dokumenty wymagane do dopuszczenia do użytkowania.
- 3.2.8. Do wykonania warstwy ulepszanego podłoża Wykonawca powinien stosować sprzęt odpowiedni do technologii wykonania ulepszenia, spełniający wymagania, określone w WWiORB dotyczącej tych robót.
- 3.2.9. Do transportu, składowania, przenoszenia i układania geosyntetyków Wykonawca powinien stosować sprzęt i środki nie powodujące uszkodzeń geosyntetyków.
- 3.2.10. Sprzęt wykorzystywany do prowadzenia robót ziemnych musi być zatwierdzony przez Inżyniera/Inspektora nadzoru.

Tablica 3.1. Orientacyjne dane przy doborze sprzętu zagęszczającego

Rodzaje urządzeń zagęszczających	Rodzaje gruntu:				Uwagi o przydatności maszyn
	piaski, żwiry, pospółki		pyły gliny, ropy		
	grubość warstwy [m]	liczba przejść n ***	grubość warstwy [m] ***	liczba przejść n ***	
Walce statyczne gładkie *	0,1 do 0,2	4 do 8	0,1 do 0,2	4 do 8	Do zagęszczania górnych warstw podłoża. Zalecane do codziennego wygładzania (przywałowania) gruntów spoistych w miejscu pobrania i w nasypie
Walce statyczne okołkowane *	-	-	0,2 do 0,3	8 do 12	Nie nadają się do gruntów nawodnionych
Walce statyczne ogumione *	0,2 do 0,5	6 do 8	0,2 do 0,4	6 do 10	Mało przydatne w gruntach spoistych.
Walce wibracyjne gładkie **	0,4 do 0,7	4 do 8	0,2 do 0,4	3 do 4	Do gruntów spoistych przydatne są walce średnie i ciężkie.
Walce wibracyjne okołkowane **	0,3 do 0,6	3 do 6	0,2 do 0,4	6 do 10	Zalecane do piasków pylastych i gliniastych, pospółek gliniastych i glin piaszczystych.
Zagęszczarki wibracyjne **	0,3 do 0,5	4 do 8	-	-	Zalecane do zasypek wąskich przekopów
Ubijaki szybkouderzające	0,2 do 0,4	2 do 4	0,1 do 0,3	3 do 5	Zalecane do zasypek wąskich przekopów

*) Walce statyczne są mało przydatne w gruntach kamienistych.

**) Wibracyjnie należy zagęszczać warstwy grubości ≥ 15 cm, cieńsze warstwy należy zagęszczać statycznie.

***) Wartości orientacyjne, właściwe należy ustalić na odcinku próbnym.

4. TRANSPORT

4.1. Ogólne wymagania dotyczące transportu

4.1.1. Ogólne wymagania dotyczące transportu podano w WWIORB D-M 00.00.00, Wymagania ogólne" punkt 4.

4.2. Transport gruntów

4.2.1. Wybór środków transportowych oraz metod transportu powinien być dostosowany do rodzaju gruntu lub materiału, jego objętości, technologii odspajania i załadunku oraz do odległości transportu. Wydajność środków transportowych powinna być ponadto dostosowana do wydajności sprzętu stosowanego do wbudowania gruntu (materiału).

4.2.2. Wykonawca powinien zapewnić minimalizację odległości transportowych przy zachowaniu wymagań projektowych. Organizację transportu mas ziemnych należy

przeprowadzić z uwzględnieniem zmienności w dostępności dróg i powierzchni do prowadzenia transportu (przemieszczania materiałów do wykonania nasypu).

- 4.2.3. W organizacji transportu mas ziemnych Wykonawca uwzględni: typowe warunki klimatyczne i pogodowe, wymagania wynikające z harmonogramu prac, ograniczenia dotyczące ładunku przez czynniki zewnętrzne (instalacje, konstrukcje, dopuszczalne obciążenia), wymagania ochrony środowiska oraz rodzaj maszyn stosowanych do załadunku, w przypadku samochodów.
- 4.2.4. Należy przestrzegać ograniczeń dotyczących ruchu budowlanego, podanych w punkcie 5.7. WWiORB D-02.01.01. „Roboty ziemne. Wykonanie wykopów” i w punkcie 5.16 WWiORB D-02.03.01. „Roboty ziemne. Wykonywanie nasypów”.
- 4.2.5. Zwiększenie odległości transportu ponad odległości zatwierdzone nie może być podstawą roszczeń Wykonawcy, dotyczących dodatkowej zapłaty za transport.
- 4.2.6. Materiały sypkie należy przewozić w sposób eliminujący możliwość wysypywania, pylenia oraz innego zanieczyszczenia środowiska.

4.3. Transport i składowanie geosyntetyków

- 4.3.1. Wykonawca powinien zadbać, aby transport, przenoszenie i przechowywanie geosyntetyków były wykonywane w sposób oraz w warunkach nie powodujących mechanicznych lub chemicznych uszkodzeń.
- 4.3.2. Jeżeli w WWiORB lub w dokumentach Producenta określono wymaganie, dotyczące maksymalnego okresu czasu, w którym geosyntetyk może być poddany oddziaływaniu promieniowania ultrafioletowego i powinien być zakryty poprzez wbudowanie, to geosyntetyki nie zakryte poprzez wbudowanie we wskazanym czasie powinny być usunięte z placu budowy.

5. WYKONANIE ROBÓT

5.1. Ogólne zasady dotyczące wykonania robót

- 5.1.1. Ogólne zasady prowadzenia robót podano w WWiORB D-M 00.00.00 "Wymagania Ogólne", punkt 5. Do robót ziemnych odnoszą się w szczególności zapisy dotyczące ochrony środowiska w czasie wykonywania robót oraz zasad postępowania w przypadku odkrycia materiałów niebezpiecznych i stanowisk geologicznych lub archeologicznych.
- 5.1.2. Przed przystąpieniem do wykonywania robót ziemnych należy zakończyć wszelkie roboty przygotowawcze. Zakres robót przygotowawczych i zasady ich wykonania określono w WWiORB „Roboty Przygotowawcze”. Przed rozpoczęciem robót ziemnych Wykonawca dokona obmiaru terenu po zdjęciu warstwy humusu.
- 5.1.3. Roboty ziemne powinny być wykonane zgodnie z Dokumentacją Projektową, zapisami Kontraktu, zapisami WWiORB D-02.01.01. "Roboty ziemne. Wykonanie wykopów" i WWiORB D-02.03.01 "Roboty ziemne. Wykonanie nasypów" oraz poleceniami Inżyniera/Inspektora nadzoru.
- 5.1.4. Przed rozpoczęciem robót ziemnych należy ocenić wpływ warunków atmosferycznych na roboty. Podczas opadów, zależnie od ich intensywności, należy rozważyć wstrzymanie robót ziemnych, prowadzonych w gruntach lub materiałach wrażliwych na działanie wody.

- 5.1.5. Na Wykonawcy spoczywa obowiązek wykonania robót ziemnych z zastosowaniem metod odpowiednich do występujących gruntów oraz do materiałów stosowanych do budowy nasypów. Zachowanie przydatności przez grunty i materiały stosowane do budowy nasypów spoczywa na Wykonawcy.
- 5.1.6. Obciążanie nasypów oraz skarp wykopów obciążeniami większymi niż określone w Dokumentacji Projektowej jest niedopuszczalne.
- 5.1.7. Wykonawca musi prowadzić roboty ziemne z uwzględnieniem wymagań, wynikających z przepisów obowiązujących w zakresie ochrony środowiska. Podstawowe czynniki, które należy uwzględnić to: hałas, sposób prowadzenia robót w gruntach lub materiałach stwarzających zagrożenie zanieczyszczeniem środowiska, lub z zastosowaniem takich gruntów lub materiałów, pylenie, ochrona wód gruntowych oraz wpływ wibracji i użycia materiałów wybuchowych na otoczenie, w tym na istniejące obiekty budowlane.
- 5.1.8. Jeżeli w czasie prowadzenia robót ziemnych zostanie stwierdzone występowanie zanieczyszczonych gruntów, materiałów lub wody to Wykonawca przedstawi do akceptacji Inżyniera/Inspektora nadzoru sposób postępowania, obejmujący ich zbadanie, odspojenie, usunięcie, transport i utylizację lub składowanie albo ich remediację na miejscu. Wykonawca uzyska zgodę właściwych organów Ochrony Środowiska, dotyczącą sposobu postępowania z zanieczyszczonymi gruntami, materiałami lub wodą.

5.2. Projekt geotechniczny

- 5.2.1. O ile jest wymagane wykonanie Projektu Geotechnicznego budowli ziemnej, to do robót ziemnych związanych z jej wykonaniem można przystąpić po opracowaniu takiego projektu, zgodnie z zasadami określonymi w normie PN-EN 1997-1. Powinny zostać rozwiązane wszystkie elementy projektowe, włączając w to określenie stateczności (z uwzględnieniem wyparcia gruntu spod nasypu), osiadań i zabezpieczenia przeciwoerozyjnego budowli ziemnej.
- 5.2.2. Wszystkie wątpliwe lub nierozwiązane kwestie związane z projektowaniem geotechnicznym powinny być jednoznacznie określone przed rozpoczęciem robót ziemnych, a odpowiedzialność za ich rozwiązanie ponosi Wykonawca.

5.3. Projekt robót ziemnych

- 5.3.1. Roboty ziemne należy wykonać w planowy sposób, w oparciu o projekt robót ziemnych, który zapewni spełnienie wymagań, wynikających z projektu geotechnicznego. Projekt robót ziemnych musi być ukończony przed ich rozpoczęciem lub przed rozpoczęciem ich wydzielonego etapu, o ile zachodzi taka sytuacja, włączając ocenę dostępnych gruntów i materiałów oraz ich przydatności.
- 5.3.2. Przez projekt robót ziemnych rozumie się określenie procesu wykonania budowli ziemnych, będących przedmiotem Kontraktu, w oparciu o następujące główne elementy: STWiORB, wymagania dla materiału nasypowego, rysunki, bilans mas ziemnych, plan organizacji robót ziemnych, harmonogram robót i ocenę wpływu robót ziemnych na środowisko. Projekt robót ziemnych może zawierać dodatkowo inne elementy, w tym ocenę ryzyka związanego z robotami ziemnymi.
- 5.3.3. Projekt robót ziemnych przedstawi Wykonawca. Forma i zakres projektu robót ziemnych zostaną ustalone między Wykonawcą i Inżynierem/Inspektorem nadzoru. Projekt robót ziemnych podlega zatwierdzeniu przez Inżyniera/Inspektora nadzoru.

5.4. Zasady wykorzystania gruntów i materiałów do budowy nasypów

- 5.4.1. Grunty uzyskane podczas wykonania wykopów powinny być przez Wykonawcę wykorzystane w maksymalnym stopniu do budowy nasypów. Zakres wykorzystania gruntów z wykopów Wykonawca przedstawi w Projekcie robót ziemnych.
- 5.4.2. Grunty przydatne do budowy nasypów mogą być wywiezione poza teren budowy, za zezwoleniem lub na polecenie Inżyniera/Inspektora nadzoru, tylko wówczas, gdy stanowią nadmiar objętości robót ziemnych i nie zostaną zagospodarowane na placu budowy.
- 5.4.3. Jeżeli grunty przydatne, uzyskane podczas wykonania wykopów, nie będąc nadmiarem objętości robót ziemnych, zostały za zgodą Inżyniera/Inspektora nadzoru wywiezione przez Wykonawcę poza teren budowy z przeznaczeniem innym niż budowa nasypów lub wykonanie prac objętych Kontraktem, Wykonawca jest zobowiązany do dostarczenia na własny koszt równoważnej objętości gruntów przydatnych ze źródeł własnych, zaakceptowanych przez Inżyniera/Inspektora nadzoru.
- 5.4.4. Grunty i materiały nieprzydatne do budowy nasypów, określone w punkcie 2 oraz materiały przydatne po ulepszeniu, które jednak nie są przewidziane do ulepszenia, powinny być wywiezione przez Wykonawcę na odkład. Zapewnienie terenów na odkład należy do obowiązków Wykonawcy, o ile nie określono tego inaczej w Kontrakcie, Wykonawca proponuje i przedstawia do akceptacji Inżyniera/Inspektora nadzoru sposób zagospodarowania gruntów przeznaczonych na odkład wraz z miejscem odkładu. Inżynier/Inspektora nadzoru może nakazać pozostawienie na terenie budowy gruntów, których czasowa nieprzydatność wynika jedynie z powodu zamrożenia lub nadmiernej wilgotności. Zasady wykonania odkładu określono w punkcie 5.17. WWiORB D-02.03.01. „Roboty ziemne. Wykonanie nasypów.”
- 5.4.5. O ile jest to uzasadnione bilansem robót ziemnych albo innymi względami, do budowy nasypów mogą być wykorzystane materiały odpadowe oraz materiały pochodzące z recyklingu. Zastosowanie takich materiałów wymaga jednoznacznego ustalenia dopuszczalności ich użycia w świetle obowiązujących przepisów prawa oraz wiarygodnego określenia parametrów geotechnicznych, z uwzględnieniem ewentualnej ich zmiany w okresie eksploatacji budowli ziemnej.

5.5. Zasady składowania gruntów i materiałów do budowy nasypów

- 5.5.1. Wykonawca powinien we własnym zakresie przygotować i zapewnić oddzielne składowanie gruntów i materiałów przydatnych oraz gruntów i materiałów przydatnych po ulepszeniu przewidzianych do wykorzystania.
- 5.5.2. Składowanie gruntów i materiałów przez Wykonawcę nie może powodować zagrożenia stateczności wykopów i nasypów.
- 5.5.3. Jeżeli Wykonawca tymczasowo składowuje grunt lub materiał przydatny, jest zobowiązany chronić je przed negatywnym wpływem czynników atmosferycznych w celu uniknięcia ich degradacji.

5.6. Dokładność wykonania wykopów i nasypów

- 5.6.1. Odchylenie osi korpusu ziemnego, w wykopie lub nasypie, od osi projektowanej oraz różnica w stosunku do projektowanych rzędnych robót ziemnych nie może przekraczać wymagań określonych w tablicy 6.1

- 5.6.2. Szerokość górnej powierzchni korpusu nie może różnić się od szerokości projektowanej o więcej niż określono to w tablicy 6.1, a krawędzie korony drogi nie powinny mieć wyraźnych załamania w planie.
- 5.6.3. Maksymalne nierówności na powierzchni skarp nie powinny przekraczać ± 10 cm przy pomiarze łąką 3-metrową, albo powinny być spełnione inne wymagania dotyczące nierówności, wynikające ze sposobu umocnienia powierzchni skarpy.
- 5.6.4. W gruntach skalistych wymagania, dotyczące równości powierzchni dna wykopu oraz pochylenia i równości skarp, mogą różnić się od podanych w punktach 5.6.1., 5.6.2. i 5.6.3. i mogą być określone indywidualnie.

5.7. Odwodnienie pasa robót ziemnych

- 5.7.1. Niezależnie od budowy urządzeń, stanowiących elementy systemów odwadniających, ujętych w Dokumentacji Projektowej, Wykonawca jest zobowiązany, o ile wymagają tego warunki terenowe, do wykonania urządzeń, które zapewnią skuteczne odprowadzenie wód gruntowych i opadowych poza obszar robót ziemnych tak, aby zabezpieczyć grunty przed przewilgoceniem i nawodnieniem. W tym celu Wykonawca przedstawi projekt odwodnienia placu budowy. Forma i zakres projektu odwodnienia placu budowy zostaną ustalone między Wykonawcą i Inżynierem/Inspektorem nadzoru. Projekt odwodnienia placu budowy podlega zatwierdzeniu przez Inżyniera/Inspektora nadzoru.
- 5.7.2. Wykonawca ma obowiązek takiego wykonywania wykopów i nasypów, aby powierzchnie gruntu, skały oraz innych materiałów nadawać w całym okresie trwania robót spadki, zapewniające prawidłowe odwodnienie.
- 5.7.3. Jeżeli wskutek zaniedbania Wykonawcy lub niewłaściwego zaplanowania robót, grunty lub materiały do budowy nasypu ulegną nawodnieniu, które spowoduje ich długotrwałą nieprzydatność, Wykonawca ma obowiązek usunięcia tych gruntów lub materiałów i zastąpienia ich gruntami lub materiałami przydatnymi, na własny koszt bez jakichkolwiek dodatkowych opłat ze strony Zamawiającego za te czynności, jak również za dowieziony grunt lub materiały. Dopuszcza się uzdatnienie przewilgoconych gruntów lub materiałów za zgodą Inżyniera/Inspektora nadzoru, jeżeli zaproponowany przez Wykonawcę sposób jest poprawny technicznie i zapewni przywrócenie właściwości umożliwiających wbudowanie gruntów lub materiałów.
- 5.7.4. Odprowadzenie wód do istniejących zbiorników naturalnych i urządzeń odwadniających musi być poprzedzone uzgodnieniem z odpowiednimi instytucjami i uwzględnione w projekcie odwodnienia placu budowy.
- 5.7.5. Szczegółowe wymagania w zakresie odwodnienia robót ziemnych podczas wykonywania wykopów i nasypów określono w WWIORB D-02.01.01. „Roboty ziemne. Wykonanie wykopów”, punkt 5.5 i w WWIORB D-02.03.01 „Roboty ziemne. Wykonanie nasypów”, punkt 5.

5.8. Rowy

- 5.8.1. Rowy boczne i rowy stokowe powinny być wykonane zgodnie z Dokumentacją Projektową i WWIORB.
- 5.8.2. Szerokość dna i głębokość rowu nie mogą różnić się od wymiarów projektowanych o więcej niż ± 5 cm.
- 5.8.3. Pochylenie podłużne dna rowu nie powinno różnić się od projektowanego o więcej niż 0,05%.

- 5.8.4. Dokładność wykonania skarp rowów powinna być zgodna z określoną w punkcie 5.6.
- 5.8.5. Wykonawca jest zobowiązany utrzymywać drożność rowów w czasie realizacji inwestycji w zakresie wynikającym z wpływu robót na funkcjonowanie istniejącego układu odwodnienia.

5.9. Układanie geosyntetyków

- 5.9.1. Geosyntetyki należy układać zgodnie z zasadami określonymi w Dokumentacji Projektowej i WWIORB. Jakość użytych geosyntetyków musi być potwierdzona Deklaracją Właściwości Użytkowych oraz innymi dokumentami, określającymi dodatkowe właściwości geosyntetyku, o ile jest to wymagane.
- 5.9.2. Warstwa, na której przewiduje się ułożenie geosyntetyku powinna być równa i pozbawiona ostrych elementów, mogących spowodować uszkodzenie geosyntetyku w czasie układania lub pracy. Metoda układania powinna zapewnić przyleganie geosyntetyku do warstwy, na której jest układany, na całej jej powierzchni. Geosyntetyków nie należy naciągać lub powodować ich zawieszenia na wznórkach (garbach) lub nad wklęsłościami terenu. Warstwa geosyntetyków po ułożeniu powinna być pozbawiona fałd, załamaniań oraz rozdarć.
- 5.9.3. Pasma geosyntetyków, pełniących funkcję warstwy odcinającej albo zbrojenia w podstawie nasypu należy układać łącząc je na zakład, z ewentualnym kotwieniem do podłoża, zgodnie z zasadami określonymi w WWIORB. Jeżeli brak takiej informacji, wówczas Wykonawca proponuje do akceptacji przez Inżyniera/Inspektora nadzoru sposób połączenia pasm geosyntetyku. Wielkość zakładu pasm geosyntetyku, układanych na stabilnym podłożu nie powinna być mniejsza niż 30 cm. W przypadku obniżonej nośności warstwy, na której jest układany geosyntetyk, wielkość zakładu powinna być odpowiednio zwiększona, aby w całym okresie wykonania i eksploatacji budowli ziemnej została zachowana ciągłość warstwy geosyntetyku.
- 5.9.4. Pasma geosyntetyków, pełniących funkcję zbrojenia skarp, należy układać zgodnie z zasadami określonymi w Dokumentacji Projektowej i WWIORB. Konieczna jest jednoznaczna informacja, dotycząca kierunku ułożenia pasm geosyntetyku, z uwzględnieniem kierunku jego produkcji, długości pasm oraz sposobu ich łączenia (na styk, z zakładem lub z odstępem). Jeżeli brak takiej pełnej informacji, zostanie ona uzupełniona przez Projektanta.
- 5.9.5. W przypadku uszkodzenia geosyntetyku, pełniącego funkcję warstwy odcinającej należy, w uzgodnieniu z Inżynierem/ Inspektorem nadzoru , przykryć uszkodzone miejsce pasem geosyntetyku na długości i szerokości większej o co najmniej 1 metr od obszaru uszkodzonego.
- 5.9.6. W przypadku uszkodzenia geosyntetyku pełniącego funkcję zbrojenia sposób postępowania należy ustalić w porozumieniu z Projektantem.
- 5.9.7. Nie dopuszcza się ruchu pojazdów bezpośrednio po ułożonych geosyntetykach. Warstwę geosyntetyków należy, niezwłocznie po ułożeniu, przykryć gruntem lub materiałem stosowanym do budowy nasypu. W przeciętnych warunkach minimalna grubość warstwy, ułożonej na warstwie geosyntetyków, umożliwiająca dopuszczenie ruchu pojazdów wynosi 15 cm.

5.10. Powierzchnia podłoża gruntowego nawierzchni

- 5.10.1. Szczegółowe wymagania dotyczące robót związanych z ostatecznym ukształtowaniem powierzchni podłoża gruntowego nawierzchni w wykopach i nasypach podano w

WWiORB D-02.01.01. „Roboty ziemne. Wykonanie wykopów”, punkt 5 i w WWiORB D-02.03.01 „Roboty ziemne. Wykonanie nasypów”, punkt 5.

- 5.10.2. Ostatecznie ukształtowana powierzchnia podłoża gruntowego nawierzchni nie może być narażona na działanie wody i mrozu. Jeżeli warunek ten nie zostanie spełniony, powierzchnia wymaga sprawdzenia i oceny i ewentualnych napraw (powtórne profilowanie i zagęszczenie, stabilizacja, wymiana).
- 5.10.3. Jeżeli występuje warstwa ulepszanego podłoża z gruntu lub materiału antropogenicznego stabilizowanego spoiwem to należy ją wykonać zgodnie z zasadami, określonymi w odpowiednich WWiORB.
- 5.10.4. Jeżeli występuje warstwa ulepszanego podłoża z gruntu niewysadzinowego, materiału antropogenicznego lub mieszanki niezwiązanej to należy ją wykonać zgodnie z zasadami, określonymi w odpowiednich WWiORB.

5.11. Wymagania dotyczące zagęszczenia

- 5.11.1. Roboty ziemne należy wykonać w sposób zapewniający uzyskanie wymaganych wskaźników zagęszczenia I_s korpusu ziemnego, określonych w WWiORB. Wskaźnik zagęszczenia należy badać zgodnie z zasadami podanymi w Załączniku 2 i obliczać według wzoru określonego w p. 1.6.48.
- 5.11.2. Wskaźnik zagęszczenia I_s należy określić w odniesieniu do całej objętości nasypu i do głębokości 0,5 metra w podłożu nasypu oraz w wykopach i miejscach zerowych robót ziemnych do głębokości 0,5 metra (gdy brak warstwy ulepszanego podłoża) lub do głębokości równej warstwie ulepszanego podłoża od spodu konstrukcji nawierzchni. Szczegółowe wymagania dotyczące wartości wskaźników zagęszczenia I_s w wykopach podano w WWiORB D-02.01.01. „Roboty ziemne. Wykonanie wykopów”. Szczegółowe wymagania dotyczące wartości wskaźników zagęszczenia I_s w nasypach podano w WWiORB D-02.01.03. „Roboty ziemne. Wykonanie nasypów” oraz na rysunkach Z1.1 oraz Z.1.2. w załączniku 1.
- 5.11.3. Dopuszcza się kontrolę i ocenę stanu zagęszczenia warstw gruntów lub materiałów na podstawie wskaźnika odkształcenia I_0 . Dopuszczenie tej metody wymaga potwierdzenia na odcinku próbnym i akceptacji przez Inżyniera/ Inspektora nadzoru wartości wskaźnika odkształcenia, stanowiących kryterium akceptacji stanu zagęszczenia, w odniesieniu do gruntów i materiałów stosowanych w konkretnym przypadku przy czym wartości te nie mogą być wyższe niż maksymalne podane w tabeli 5.1..
- 5.11.4. Wskaźnik odkształcenia należy obliczać według wzoru określonego w p. 1.6.47 na podstawie wartości modułów odkształcenia określonych według zasad podanych w Załączniku 2. Wartości modułów można uznać za miarodajne, jeżeli wilgotność gruntu/materiału warstwy w czasie badania nie jest wyższa od wilgotności jaką miał on w czasie zagęszczania oraz jest od niej niższa nie więcej niż o 2%. W przypadku badania warstwy o wilgotności poza wymienionym przedziałem należy wprowadzić odpowiednie współczynniki korygujące wartości modułów. Zagęszczenie uznaje się za wystarczające, jeżeli jednocześnie jest spełnione wymaganie dotyczące maksymalnej wartości wskaźnika odkształcenia I_0 oraz minimalnej wartości wtórnego modułu odkształcenia E_2 .
- 5.11.5. Maksymalne wartości wskaźnika odkształcenia, w zależności od rodzaju gruntu lub innego materiału w badanej warstwie, określono w Tablicy 5.1. Inżynier/ Inspektor nadzoru może dopuścić stosowanie wartości określonych w Tablicy

5.1 w przypadku niewielkiego zakresu robót i dużej jednorodności gruntu/materiału w ocenianej warstwie, z zastrzeżeniem treści punktu 6.1.3. niniejszych WWiORB.

Tablica 5.1. Maksymalne wartości wskaźnika odkształcenia w drogowych robotach ziemnych

Grunt lub materiał	Maksymalna wartość wskaźnika odkształcenia I_o
Grunty niespoiste oraz wymagane $I_s \geq 1.0$	2,2
Grunty niespoiste oraz wymagane $I_s < 1.0$	2,5
Grunty stabilizowane spoiwami do 12h od zakończenia zagęszczania	2,2
Grunty drobnoziarniste o równomiernym uziarnieniu	2,0
Grunty o zróżnicowanym uziarnieniu.	3,0
Grunty kamieniste	4,0
Grunty i materiały antropogeniczne	wartość należy określić na podstawie badań

- 5.11.6. Dopuszcza się ocenę stanu zagęszczenia gruntów i materiałów z zastosowaniem urządzeń do ciągłego pomiaru zagęszczenia na zasadach podanych w WWiORB D 02.03.01 „Wykonywanie nasypów” w p. 5.14.5 i w p.5.14.6, z zastrzeżeniem treści punktu 6.1.3. niniejszych WWiORB.
- 5.11.7. Inżynier/Inspektor nadzoru może dopuścić zastosowanie w kontroli stanu zagęszczenia gruntów i materiałów lekkiej płyty dynamicznej LPD. Konieczne jest potwierdzenie na odcinku próbnym i akceptacja przez Inżyniera/ Inspektora nadzoru korelacji wartości wskaźnika zagęszczenia I_s z wartościami modułu dynamicznego E_{vd} w odniesieniu do gruntów i materiałów stosowanych w konkretnym przypadku oraz spełnienie zapisów p. 5.12.5. i p. 6.1.3. niniejszych WWiORB. W przypadku stosowania płyt LPD o różnych konstrukcjach korelację należy ustalić dla każdego typu urządzenia.
- 5.11.8. Inżynier/Inspektor nadzoru może dopuścić zastosowanie wyłącznie do dodatkowej kontroli zagęszczenia nasypów z gruntów niespoistych sond dynamicznych. Procedurę badania oraz interpretacji wyników wskazano w załączniku Z.2.L.

5.12. Wymagania dotyczące nośności

- 5.12.1. Wartość wtórnego modułu odkształcenia należy kontrolować na powierzchni warstw, w odniesieniu do których określono wymóg dotyczący minimalnej wartości wtórnego modułu odkształcenia E_2 . Szczegółowe wymagania dotyczące wartości wtórnego modułu odkształcenia E_2 w wykopach podano w WWiORB D-02.01.01. „Roboty ziemne. Wykonanie wykopów”. Szczegółowe wymagania dotyczące wartości modułu odkształcenia E_2 w nasypach podano w WWiORB D-02.03.01. „Roboty ziemne. Wykonanie nasypów”. Schematy z podanymi wartościami w wykopach i w nasypach podano w załączniku 1.
- 5.12.2. Roboty ziemne należy wykonać w sposób zapewniający uzyskanie nośności podłoża gruntowego nawierzchni, określonej wartością wtórnego modułu odkształcenia E_2 , nie gorszej niż przyjęta w projekcie konstrukcji nawierzchni. Nie dopuszcza się redukcji grubości warstw konstrukcji nawierzchni w przypadku stwierdzenia większej wartości E_2 niż przyjęta w projekcie konstrukcji nawierzchni.
- 5.12.3. Moduł odkształcenia należy obliczać według wzoru określonego w p. 1.6.20 na podstawie badania według zasad podanych w Załączniku 2. Wartości modułów można

uznać za miarodajne, jeżeli wilgotność gruntu/materiału warstwy w czasie badania nie jest wyższa od wilgotności jaką miał on w czasie zagęszczania oraz jest od niej niższa nie więcej niż o 2%. W przypadku badania warstwy o wilgotności poza wymienionym przedziałem należy wprowadzić odpowiednie współczynniki korygujące wartości modułów.

- 5.12.4. Alternatywnie dopuszcza się kontrolę i ocenę nośności na powierzchni warstwy gruntu/materiału na podstawie oznaczenia wartości modułu dynamicznego E_{vd} z zastosowaniem lekkiej płyty dynamicznej LPD. Dopuszczenie tej metody wymaga potwierdzenia na odcinku próbnym i akceptacji przez Inżyniera/Inspektora nadzoru korelacji wartości wtórnego modułu odkształcenia E₂, stanowiących kryterium akceptacji nośności, z wartościami modułu dynamicznego E_{vd} w odniesieniu do gruntów i materiałów stosowanych w konkretnym przypadku i określonych z zastosowaniem wybranego typu (konstrukcji) LPD. W przypadku stosowania płyt LPD o różnych konstrukcjach korelację należy ustalić dla każdego typu urządzenia. Metodami badawczymi referencyjnymi dla wskaźnika zagęszczenia oraz wtórnego modułu odkształcenia w każdym przypadku są metody opisane w załącznikach Z2B oraz Z2C.
- 5.12.5. W przypadku stosowania płyty LPD należy uwzględnić właściwe dla tej metody ograniczenia w zakresie jej stosowalności. Płytę dynamiczną można stosować wyłącznie dla gruntów niespoistych o uziarnieniu do 63 mm. Wartość modułu E_{vd} można uznać za miarodajną, jeżeli wilgotność gruntu/materiału warstwy w czasie badania nie jest niższa o więcej niż 2% w stosunku do wilgotności jaką miał on w czasie zagęszczania. Dopuszczenie badania z zastosowaniem LPD nie może kolidować z zapisami p. 6.1.3. niniejszych WWIORB.

6. KONTROLA JAKOŚCI ROBÓT

6.1. Ogólne wymagania dotyczące kontroli jakości robót

- 6.1.1. Ogólne wymagania dotyczące kontroli jakości robót podano w WWIORB D-M 00.00.00, "Wymagania ogólne".

Badania i pomiary dzielą się na:

- badania i pomiary Wykonawcy – w ramach własnego nadzoru
- badania i pomiary kontrolne – w ramach nadzoru Zamawiającego.

W uzasadnionych przypadkach w ramach badań i pomiarów kontrolnych dopuszcza się wykonanie badań i pomiarów kontrolnych dodatkowych lub badań i pomiarów arbitrażowych.

Badania obejmują:

- pobranie próbek,
- zapakowanie próbek do wysyłki,
- transport próbek z miejsca pobrania do placówki wykonującej badania,
- przeprowadzenie badania,
- sprawozdanie z badań.

Pomiary obejmują terenową weryfikację zrealizowanych robót.

- 6.1.2. Badania i pomiary Wykonawcy – zgodnie z D-M-00.00.00 „Wymagania ogólne”.

Zakres badań i pomiarów Wykonawcy powinien być:

- nie mniejszy niż określony w Zakładowej Kontroli Produkcji dla dostarczanych na budowę materiałów i wyrobów budowlanych,
 - nie mniejszy niż wskazano w niniejszym WWiORB.
- 6.1.3. Podczas kontroli jakości robót badania należy prowadzić zgodnie z metodami i wymaganiami wskazanymi w niniejszych WWiORB. Na wniosek Wykonawcy Inżynier/Inspektor nadzoru – o ile niniejsze WWiORB nie stanowi inaczej – może dopuścić zastosowanie alternatywnych metod, norm, procedur lub reguł określających sposób wykonania badań terenowych i laboratoryjnych i ocenę ich wyników, o ile alternatywne normy, procedury oraz reguły są zgodne z odpowiednimi zasadami określonymi w niniejszych WWiORB oraz są co najmniej równoważne w odniesieniu do przyszłego bezpieczeństwa konstrukcji, oraz jej użyteczności i trwałości, jakich można byłoby oczekiwać w przypadku zastosowania wymagań wskazanych w niniejszych WWiORB. Każde odstępstwo od wymagań zawartych w niniejszych WWiORB oraz od wymagań określonych w przywołanych normach i procedurach należy szczegółowo uzasadnić i opisać, w szczególności należy poddać ocenie wpływ odstępstwa od wymagań określonych w niniejszych WWiORB, na wyniki poszczególnych badań.
- 6.1.4. Badania i pomiary kontrolne oraz badania i pomiary kontrolne dodatkowe – zgodnie z D-M-00.00.00 „Wymagania ogólne”.
- 6.1.5. Badania i pomiary arbitrażowe – zgodnie z D-M-00.00.00 „Wymagania ogólne”.

6.2. Badania i pomiary przed przystąpieniem do robót ziemnych – zgodnie z D-M-00.00.00 „Wymagania ogólne”

- 6.2.1. Przed przystąpieniem do robót ziemnych lub wydzielonego ich etapu należy zweryfikować założenia dotyczące przydatności gruntów i materiałów antropogenicznych do zastosowania jako materiał nasypowy, uwzględniając wymagania określone w punkcie 2 oraz w Dokumentacji Projektowej. Ocenę taką należy przeprowadzać w przypadku każdej zmiany rodzaju lub źródła materiału do wykorzystania jako materiał nasypowy.
- 6.2.2. Przed przystąpieniem do robót Wykonawca powinien:
- przedstawić Inżynierowi/Inspektorowi Nadzoru do akceptacji źródła poboru materiałów;
 - uzyskać wymagane dokumenty, dopuszczające wyroby budowlane do obrotu i powszechnego stosowania (np. stwierdzenie o oznakowaniu materiału znakiem CE lub znakiem budowlanym B, Certyfikat Zgodności ZKP/Stałości Właściwości Użytkowych, deklarację właściwości użytkowych, KOT/EOT, aprobatę techniczną, ew. badania materiałów wykonane przez dostawców itp.),
 - ew. wykonać własne badania właściwości materiałów przeznaczonych do wykonania robót, określone przez Inżyniera/Inspektora Nadzoru.

Wszystkie dokumenty oraz wyniki badań Wykonawca przedstawi Inżynierowi/Inspektorowi Nadzoru do akceptacji.

- 6.2.3. Przed zastosowaniem geosyntetyków w robotach ziemnych, Wykonawca powinien przedstawić Inżynierowi/Inspektorowi nadzoru dokumenty wskazane w ppkt 6.2.2 oraz inne dokumenty, jeżeli konieczność ich przedłożenia wynika z Dokumentacji

Projektowej, potwierdzające spełnienie wymagań w zakresie istotnych właściwości, nie ujętych w dokumentach wskazanych w ppkt 6.2.2 (na przykład wytrzymałość długoterminowa geosyntetyku stosowanego jako zbrojenie).

- 6.2.4. W przypadku jeżeli grunty lub materiały antropogeniczne, przewidziane do wykorzystania jako materiał nasypowy będą ulepszone to Wykonawca przed przystąpieniem do robót powinien wykazać, że przewidziana do zastosowania metoda ulepszania materiałów, pozwala na uzyskanie wymaganych właściwości oraz spełnienie wymagań dotyczących materiału po wbudowaniu.
- 6.2.5. W przypadku warstwy ulepszonego podłoża Wykonawca przed przystąpieniem do jej wykonania przedstawi wszystkie niezbędne dokumenty wynikające z wymagań określonych w WWIORB, dotyczące technologii stosowanej do wykonania tej warstwy, a w razie potrzeby wykona odcinek próbny na polecenie Inżyniera/Inspektora nadzoru.

6.3. Badania i pomiary w czasie realizacji robót ziemnych

- 6.3.1. Wykonawca jest zobowiązany do przeprowadzania na bieżąco badań i pomiarów w celu sprawdzania czy jakość wykonanych Robót jest zgodna z postawionymi wymaganiami. Badania powinny być wykonywane z niezbędną starannością, zgodnie z obowiązującymi przepisami i w wymaganym zakresie. Badania Wykonawca powinien wykonywać z częstotliwością gwarantującą zachowanie wymagań dotyczących jakości robót, lecz nie rzadziej niż wskazano to w WWIORB. Wyniki badań będą dokumentowane i archiwizowane przez Wykonawcę. Wyniki badań Wykonawca jest zobowiązany przekazywać Inżynierowi/Inspektorowi nadzoru.
- 6.3.2. W trakcie prowadzenia robót należy sprawdzać na bieżąco odwodnienie korpusu drogowego. Sprawdzenie polega na kontroli zgodności z wymaganiami określonymi w punkcie 5 oraz z Dokumentacją Projektową. Szczególną uwagę należy zwrócić na:
- właściwe ujęcie i odprowadzenie wód opadowych,
 - właściwe ujęcie i odprowadzenie wsiądek wodnych,
 - właściwe prowadzenie prac aby nie powodować nawadniania gruntów w wykopie lub w nasypie.
- 6.3.3. Sprawdzenie wykonania skarp polega na sprawdzeniu zgodności robót z wymaganiami dotyczącymi:
- pochylenia i dokładności wykonania skarp określonych w tablicy 6.1.,
 - wykonania umocnień powierzchni skarp,
- sformułowanymi w Dokumentacji Projektowej lub w Projekcie Geotechnicznym.
- 6.3.4. Zakres czynności wchodzących w zakres sprawdzenia jakości robót w czasie wykonywania wykopów określono w WWIORB D-02.01.01 „Roboty ziemne. Wykonywanie wykopów”.
- 6.3.5. Szczegółowy zakres czynności wchodzących w zakres sprawdzenia jakości robót w czasie wykonywania nasypów oraz ukopów, dokopów i odkładów, określono w WWIORB D-02.03.01. „Roboty ziemne. Wykonywanie nasypów”.

6.4. Badania do odbioru korpusu ziemnego

- 6.4.1. Odbioru korpusu ziemnego dokonuje się na podstawie technicznych dokumentów kontrolnych, zgromadzonych przed przystąpieniem do robót oraz prowadzonych w czasie wykonywania robót ziemnych oraz na podstawie badań i pomiarów wykonanych po zakończeniu wykonania budowli ziemnej, w zakresie wymaganym przez WWIORB.
- 6.4.2. W zakres badań w czasie odbioru budowli ziemnej wchodzi sprawdzenie: technicznych dokumentów kontrolnych, cech geometrycznych budowli ziemnej, zagęszczenia, nośności oraz odwodnienia. Ponadto należy sprawdzić wykonanie i umocnienie skarp, na podstawie wymagań odrębnej WWIORB.
- 6.4.3. Częstotliwość oraz zakres badań i pomiarów cech geometrycznych budowli ziemnej do odbioru robót ziemnych podano w tablicy 6.1.

Tablica 6.1. Częstotliwość oraz zakres badań i pomiarów geometrycznych wykonanych robót ziemnych

Lp.	Badana cecha	Minimalna częstotliwość badań i pomiarów	Tolerancje wykonania robót
1	Szerokości korpusu drogowego	Pomiar taśmą, szablonem, łątą o długości 3 m i poziomą lub niwelatorem, w odstępach co 200 m na prostych, w punktach głównych łuku, co 100 m na łukach o $R \geq 100$ m co 50 m na łukach o $R < 100$ m oraz w miejscach, które budzą wątpliwości	$\leq +5$ cm
2	Odchylenie osi korpusu ziemnego		± 5 cm
3	Szerokości dna rowów		± 5 cm
4	Rzędne powierzchni korpusu drogowego		Nie więcej niż -3 cm lub +1 cm
5	Pochylenie skarp		$\leq 10\%$ wartości pochylenia
6	Równość górnej powierzchni korpusu drogowego		≤ 3 cm
7	Równość skarp		$\leq \pm 10$ cm
8	Spadek podłużny powierzchni korpusu drogowego lub dna rowu	Pomiar niwelatorem rzędnych w odstępach co 100 m oraz w punktach wątpliwych	Nie więcej niż -3 cm lub +1 cm
9	Pochylenie poprzeczne górnej powierzchni korpusu drogowego	Pomiar niwelatorem rzędnych w odstępach co 100 m oraz w punktach wątpliwych	$\pm 0,5\%$

*) Jeżeli długość elementu podlegającego odbiorowi jest mniejsza niż 1 km, to określając wartość średnią należy uwzględnić wyniki wszystkich pomiarów

- 6.4.4. Zagęszczenie materiału nasypowego, gruntu podłoża pod nasypem oraz podłoża gruntowego nawierzchni w wykopie określa się na podstawie wskaźnika zagęszczenia I_s . Badanie wskaźnika zagęszczenia należy przeprowadzić zgodnie z zasadami określonymi w p. 5.11.1 i 5.11.2 niniejszych WWIORB. W raporcie z badań należy podać wskaźnik zagęszczenia oraz wilgotność badanego gruntu. Wykonawca do odbioru budowli ziemnej przedstawi wyniki badań wskaźnika zagęszczenia każdej warstwy. Częstotliwość badań wskaźnika zagęszczenia powinna być następująca:
- W wykopach i dla górnej warstwy nasypu – nie mniej niż 1 badanie na każde 1000 m² powierzchni zagęszczonej warstwy, jednak co najmniej 2 badania na dziennej działce roboczej.

- Dla pozostałych partii nasypu – nie mniej niż 1 badanie na każde 2000 m² powierzchni zagęszczanej warstwy, jednak co najmniej 2 badania na dziennej działce roboczej.

Ponadto badanie wskaźnika zagęszczenia należy wykonać w miejscach wątpliwych wskazanych przez Inżyniera/Inspektora nadzoru. Należy ocenić zgodność wyników badania z wymaganiami STWiORB opracowanych na podstawie niniejszych WWIORB. Kryterium akceptacji zbioru wyników badań wskaźnika zagęszczenia musi być określone w STWiORB.

- 6.4.5. Jeżeli dopuszczono kontrolę zagęszczenia na podstawie wskaźnika odkształcenia I_0 to wymaga się aby częstotliwość badań była nie mniejsza niż określono w punkcie 6.4.4. w odniesieniu do badania wskaźnika zagęszczenia I_s .
- 6.4.6. Nośność należy badać na powierzchni warstw, określonych w Dokumentacji Projektowej. Nośność określa się na podstawie wartości wtórnego modułu odkształcenia E_2 . Badanie modułu odkształcenia E_2 należy przeprowadzić zgodnie z zasadami określonymi w p. 5.12.3 niniejszych WWIORB. Wykonawca do odbioru budowli ziemnej przedstawi wyniki badań nośności podłoża pod nasypem oraz na powierzchni tych warstw, które zostały zakryte wyżej leżącymi warstwami do czasu przeprowadzenia odbioru budowli ziemnej. Nośność na powierzchni podłoża gruntowego nawierzchni może być określona przed lub podczas odbioru budowli ziemnej. Częstotliwość badań nośności powinna być następująca:
- Nie mniej niż jeden raz na 1000 m² powierzchni w przypadku badania na powierzchni podłoża gruntowego nawierzchni,
 - Nie mniej niż jeden raz na 2000 m² powierzchni w pozostałych przypadkach,
 - W miejscach wskazanych przez Inżyniera/Inspektora nadzoru.
- 6.4.7. Za zgodą Inżyniera/Inspektora nadzoru dopuszcza się stosowanie innych metody do oceny stanu zagęszczenia i nośności wykonanych warstw, po skorelowaniu tych metod z metodami określonymi w niniejszych WWIORB, dla warunków wynikających ze stosowanych w robotach ziemnych gruntów i materiałów antropogenicznych. Zasady stosowania innych metod określono w niniejszych WWIORB w punktach 5.11., 5.12. oraz 6.1.3. Zasady wykonania odcinka próbnego określono w WWIORB D-02.03.01. „Roboty ziemne. Wykonanie nasypów”, w punkcie 5.15.

6.5. Sprawdzenie wykonania ukopu, dokopu i odkładu

- 6.5.1. Sprawdzenie wykonania ukopu lub dokopu polega na skontrolowaniu zgodności robót i wykonanego ukopu lub dokopu z wymaganiami sformułowanymi w Dokumentacji Projektowej i STWiORB opracowanych na podstawie niniejszych WWIORB. W trakcie kontroli należy zwrócić szczególną uwagę na sprawdzenie:
- zgodności i rodzaju gruntu z Dokumentacją Projektową,
 - zachowania kształtu zboczy, zapewniającego ich stateczność,
 - odwodnienia,
 - zagospodarowania terenu po zakończeniu eksploatacji ukopu.
- 6.5.2. Sprawdzenie wykonania odkładu polega na sprawdzeniu zgodności robót i wykonanego odkładu z wymaganiami sformułowanymi w Dokumentacji Projektowej i WWIORB. W trakcie kontroli należy zwrócić szczególną uwagę na sprawdzenie:

- prawidłowe usytuowanie i kształt geometryczny odkładu,
- odpowiednie wbudowanie gruntu,
- odwodnienie,
- właściwe zagospodarowanie odkładu.

7. OBMIAR ROBÓT

7.1. Ogólne zasady obmiaru robót

7.1.1. Ogólne zasady obmiaru robót podano w WWIORB D-M 00.00.00 "Wymagania Ogólne" punkt. 7

7.2. Jednostka obmiarowa

7.3.1. Jednostką obmiarową jest metr sześcienny [m³] wykonanych robót ziemnych.

8. ODBIÓR ROBÓT

8.1. Ogólne zasady odbioru robót

8.1.1. Ogólne zasady odbioru robót podano w WWIORB D-M 00.00.00 „Wymagania Ogólne” punkt 8.

8.1.2. Roboty ziemne uznaje się za wykonane zgodnie z Dokumentacją Projektową, WWIORB i wymaganiami Inżyniera/Inspektora Nadzoru, jeżeli wszystkie pomiary i badania wg pkt. 5 i 6 niniejszych WWIORB dały wyniki pozytywne.

8.1.3. Do odbioru ostatecznego uwzględniane są wyniki badań i pomiarów kontrolnych, badań i pomiarów kontrolnych dodatkowych oraz badań i pomiarów arbitrażowych do wyznaczonych odcinków częściowych.

8.2. Odbiór robót zanikających lub ulegających zakryciu

8.2.1. Odbiór tych robót powinien być zgodny z wymaganiami punktu 8.2 WWIORB D-M- 00.00.00 "Wymagania Ogólne" oraz niniejszych WWIORB.

8.2.2. Gotowość danej części robót do odbioru zgłasza Wykonawca wpisem do Dziennika Budowy i jednoczesnym powiadomieniem Inżyniera/Inspektora Nadzoru. Odbiór będzie przeprowadzony niezwłocznie, nie później jednak niż w ciągu 3 dni od daty zgłoszenia wpisem do Dziennika Budowy i powiadomienia o tym fakcie Inżyniera/Inspektora Nadzoru.

8.2.3. Jakość i ilość robót ulegających zakryciu ocenia Inżynier/Inspektor Nadzoru na podstawie dokumentów zawierających komplet wyników badań laboratoryjnych i w oparciu o przeprowadzone pomiary.

8.3. Odbiór częściowy

8.3.1. Odbiór częściowy polega na ocenie ilości i jakości wykonanych części robót. Odbioru częściowego robót dokonuje się wg zasad jak przy odbiorze ostatecznym robót. Odbioru robót dokonuje Inżynier/Inspektor Nadzoru.

8.4. Odbiór ostateczny

- 8.4.1. Roboty objęte niniejszymi WWIORB podlegają odbiorowi na zasadzie robót zanikających i ulegających zakryciu, który jest dokonywany na podstawie wyników pomiarów, badań i oceny wizualnej.
- 8.4.2. Do odbioru Wykonawca przedstawia wszystkie dokumenty z bieżącej kontroli jakości robót oraz Dokumentację Projektową z naniesionymi zmianami i uzupełnieniami dokonanymi w trakcie robót (dokumentację powykonawczą).
- 8.4.3. Podstawą odbioru ostatecznego jest pisemne stwierdzenie przez Inspektora Nadzoru w Dzienniku Budowy zakończenia wszystkich robót związanych z niniejszymi WWIORB, a także spełnienie wymagań określonych w dokumentacji projektowej i niniejszych Warunków Wykonania.
- 8.5. Zasady postępowania z wadliwie wykonanymi robotami
- 8.5.1. Jeżeli wystąpią wyniki negatywne dla materiałów i robót (nie spełniające wymagań określonych w WWIORB i opracowanych na ich podstawie STWiORB), to Inżynier/Inspektor Nadzoru/Zamawiający wydaje Wykonawcy polecenie przedstawienia programu naprawczego, chyba że na wniosek jednej ze stron kontraktu zostaną wykonane badania lub pomiary arbitrażowe (zgodnie z pkt. 6.1.5 niniejszego WWIORB), a ich wyniki będą pozytywne. Wykonawca w programie tym jest zobowiązany dokonać oceny wpływu na trwałość, przedstawić sposób naprawienia wady lub wnioskować o zredukowanie ceny kontraktowej.
- 8.5.2. Na zastosowanie programu naprawczego wyraża zgodę Inżynier/Inspektor Nadzoru/Zamawiający.
- 8.5.3. W przypadku braku zgody Inżyniera/Inspektora Nadzoru/Zamawiającego na zastosowanie programu naprawczego wszystkie materiały i roboty nie spełniające wymagań podanych w odpowiednich punktach WWIORB zostaną odrzucone. Wykonawca wymieni materiały na właściwe i wykona prawidłowo roboty na własny koszt.
- 8.5.4. Jeżeli wymiana materiałów niespełniających wymagań lub wadliwie wykonane roboty spowodują szkodę w innych, prawidłowo wykonanych robotach, to również te roboty powinny być ponownie wykonane przez Wykonawcę na jego koszt.

9. PODSTAWA PŁATNOŚCI

9.1. Ogólne ustalenia dotyczące podstawy płatności

- 9.1.1. Ogólne ustalenia dotyczące podstawy płatności podano w WWIORB D-M 00.00.00 „Wymagania Ogólne” punkt 9.

9.2. Cena jednostki obmiarowej

- 9.2.1. Zakres czynności objętych ceną jednostkową podano w WWIORB D-02.01.01 „Wykonanie wykopów” oraz WWIORB D-02.03.01 „Wykonanie nasypów” punkt 9.

10. PRZEPISY ZWIĄZANE**10.1. Normy**

L.p.	Nr normy	Tytuł normy
1	PN-EN ISO 14688-1	Badania geotechniczne. Oznaczenie i klasyfikowanie gruntów. Część 1: Oznaczenie i opis.
2	PN-EN ISO 14688-2	Badania geotechniczne. Oznaczenie i klasyfikowanie gruntów. Część 2: Zasady klasyfikowania.
3	PN-EN ISO 14689-2	Rozpoznanie i badania geotechniczne. Oznaczenie opis i klasyfikacja skał.
4	PN-EN ISO 17892-1	Rozpoznanie i badania geotechniczne. Badania laboratoryjne gruntów. Część 1: Oznaczenie wilgotności naturalnej.
5	PN-EN ISO 17892-4	Rozpoznanie i badania geotechniczne. Badania laboratoryjne gruntów. Część 4: Badanie uziarnienia gruntów.
6	PN-EN ISO 17892-1	Rozpoznanie i badania geotechniczne. Badania laboratoryjne gruntów. Część 11: Badanie filtracji przy stałym i zmiennym gradiencie hydraulicznym.
7	PN-EN ISO 17892-12	Rozpoznanie i badania geotechniczne. Badania laboratoryjne gruntów. Część 12: Oznaczenie granic Atterberga.
8	PN-B-04481:1988	Grunty budowlane. Badania próbek gruntów
9	BN-77/8931-12	Oznaczenie wskaźnika zagęszczenia gruntu
10	PN-S-02205:1998	Drogi samochodowe. Roboty ziemne. Wymagania i badania.
11	BN-64/8931-01	Drogi samochodowe. Oznaczenie wskaźnika piaskowego
12	PN-60/B-04493	Oznaczenie kapilarności biernej.
13	PN-55/B04492	Grunty budowlane. Badania właściwości fizycznych. Oznaczenie wskaźnika wodoprzepuszczalności.
14	PN-EN-13285	Mieszanki niezwiązane. Wymagania.
15	PN-EN 933-1	Badania geometrycznych właściwości kruszyw. Część 1: Oznaczenie składu ziarnowego. Metoda przesiewania.
16	PN-EN 933-8	Badania geometrycznych właściwości kruszyw. Część 8: Ocena zawartości drobnych cząstek. Badanie wskaźnika piaskowego.
17	PN-EN 1097-5	Badanie mechanicznych i fizycznych właściwości kruszyw. Część 5: Oznaczenie zawartości wody przez suszenie w suszarce z wentylacją.
18	PN-EN 13286-2	Mieszanki niezwiązane i związane hydraulicznie. Część 2: Metody badań laboratoryjnych gęstości na sucho i zawartości wody. Zagęszczanie metodą Proctora.

19	PN-EN 13286-47	Mieszanki niezwiązane i związane hydraulicznie. Część 47: Metoda badania do określenia kalifornijskiego wskaźnika nośności, natychmiastowego wskaźnika nośności i pęcznienia liniowego
20	PN-EN-14227-10	Mieszanki związane spoiwem hydraulicznym. Specyfikacja. Część 10. Grunty stabilizowane cementem.
21	PN-EN-14227-11	Mieszanki związane spoiwem hydraulicznym. Specyfikacja. Część 11. Grunty stabilizowane wapnem
22	PN-EN-14227-12	Mieszanki związane spoiwem hydraulicznym. Specyfikacja. Część 12. Grunty stabilizowane żużlem
23	PN-EN-14227-13	Mieszanki związane spoiwem hydraulicznym. Specyfikacja. Część 13. Grunty stabilizowane hydraulicznym spoiwem drogowym.
24	PN-EN-14227-14	Mieszanki związane spoiwem hydraulicznym. Specyfikacja. Część 14. Grunty stabilizowane popiołami lotnymi
25	PN-EN ISO 10318-1	Geosyntetyki. Część 1: Terminy i definicje.
26	PN-EN ISO 13251	Geotekstylii i wyroby pokrewne. Właściwości wymagane w odniesieniu do wyrobów stosowanych w robotach ziemnych, fundamentowaniu i konstrukcjach oporowych.
27	PN-EN 1997-1	Eurokod 7. Projektowanie geotechniczne . Część 1: Zasady ogólne.
28	PN-EN 1997-2	Eurokod 7. Projektowanie geotechniczne . Część 2: Rozpoznanie i badanie podłoża gruntowego.
29	PN-EN 1744-1	Badania chemicznych właściwości kruszyw .Analiza chemiczna

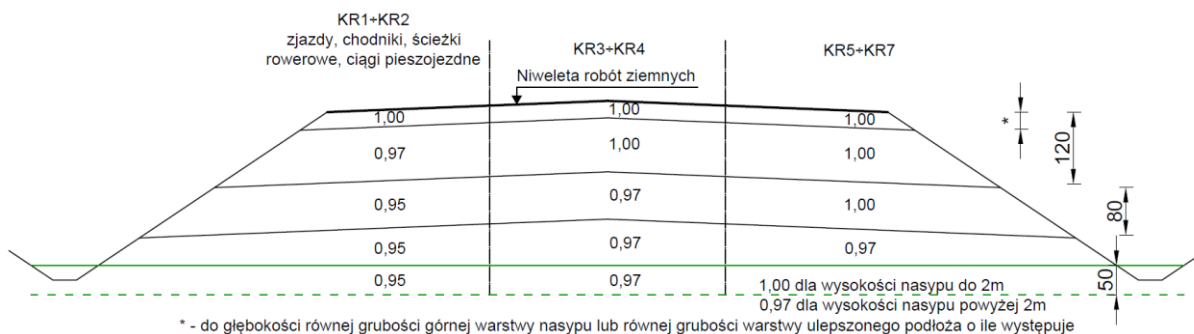
10.2. Inne dokumenty

L.p.	Tytuł
1	ZTV E-StB Zusätzliche Technische Vertragsbedingungen und Richtlinien für Erdarbeiten im Straßenbau. Wydanie 2017.
2	Wytyczne wykonywania badań podłoża gruntowego na potrzeby budownictwa drogowego. Załącznik do zarządzenia nr 22 Generalnego Dyrektora Dróg Krajowych i Autostrad z dnia 27.06.2019 r.,
3	Instrukcja badań podłoża gruntowego budowli drogowych i mostowych, IBDiM, Warszawa, 1998.
4	Wytyczne wzmocnienia podłoża gruntowego w budownictwie drogowym, IBDiM, Warszawa 2002.

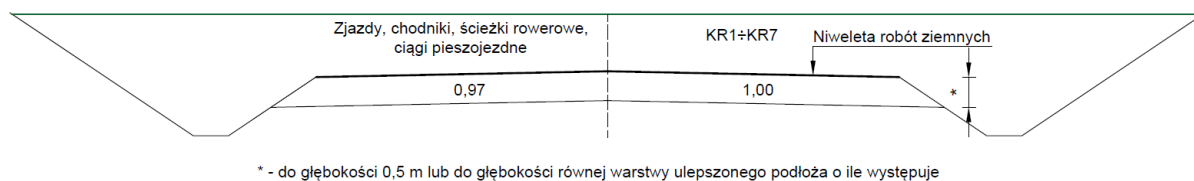
- 5 Katalog typowych konstrukcji nawierzchni sztywnych. Załącznik do zarządzenia Nr 30 Generalnego Dyrektora Dróg Krajowych i Autostrad z dnia 16.06.2014 r.
- 6 Katalog typowych konstrukcji nawierzchni podatnych i półsztywnych. Załącznik do zarządzenia Nr 31 Generalnego Dyrektora Dróg Krajowych i Autostrad z dnia 16.06.2014 r.
- 7 Rozporządzenie Ministra Transportu, Budownictwa i Gospodarki Morskiej z dnia 25 kwietnia 2012 r. w sprawie ustalania geotechnicznych warunków posadawiania obiektów budowlanych.

ZAŁĄCZNIK 1

Z1.A. Wymagany wskaźnik zagęszczania w nasypach i w wykopach.



Rysunek Z1.1. Nasyp

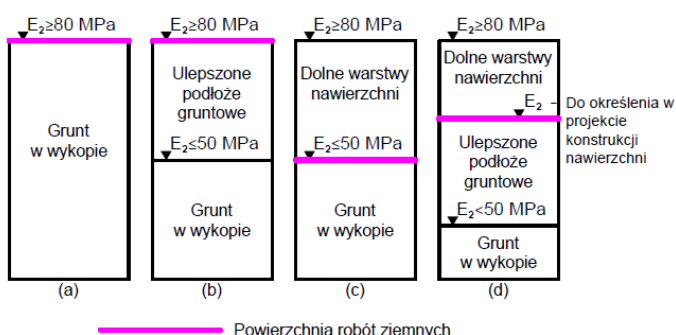


Rysunek Z1.2. Wykop i miejsca zerowe robót ziemnych

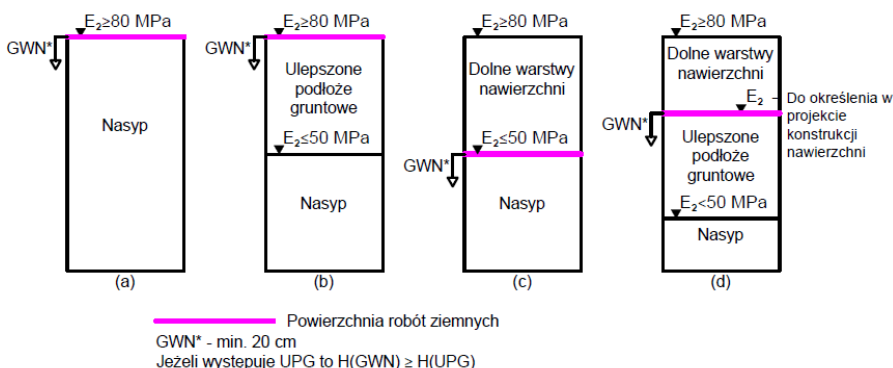
Z1.B. Nośność

1. Podane schematy uwzględniają typowe rozwiązania występujące w KTKNPIP oraz w KTKNS.
2. W przypadku rozwiązań indywidualnych wymagania dla nośności należy określić w Dokumentacji Technicznej.
3. Oznaczenia:

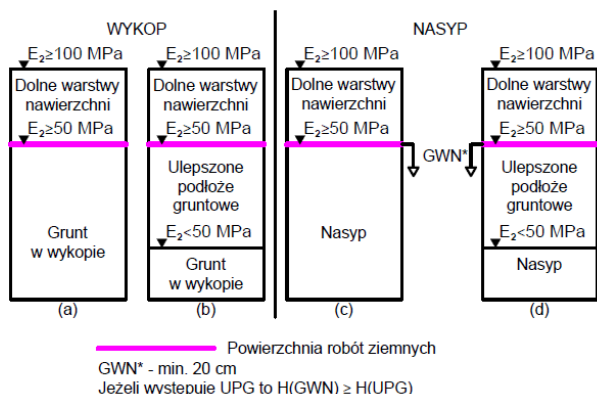
- GWN górna warstwa nasypu,
- UPG ulepszone podłoże gruntowe,
- H(GWN) grubość górnej warstwy nasypu,
- H(UPG) grubość warstwy ulepszonego podłoża gruntowego.



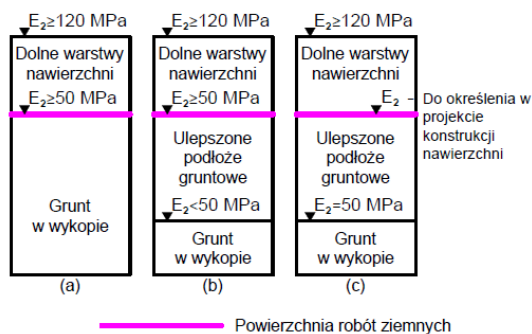
Rysunek Z1.3. Nośność dla wykopów dla kategorii ruchu KR1-KR2



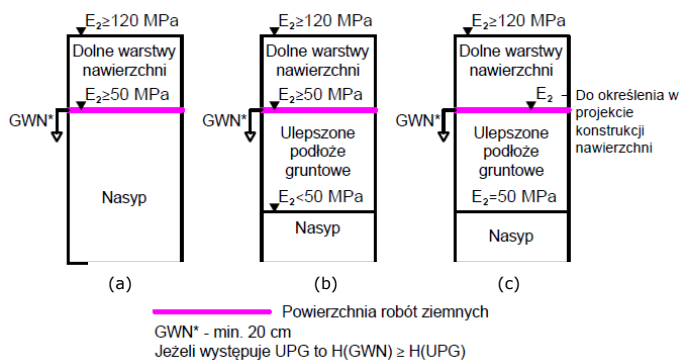
Rysunek Z1.4. Nośność dla nasypów dla kategorii ruchu KR1-KR2



Rysunek Z1.5. Nośność dla wykopów i nasypów dla kategorii ruchu KR3-KR4



Rysunek Z1.6. Nośność dla wykopów dla kategorii ruchu KR5-KR7



Rysunek Z1.7. Nośność dla nasypów dla kategorii ruchu KR5-KR7

ZAŁĄCZNIK 2**METODY WYKONANIA BADAŃ KONTROLNYCH W ROBOTACH ZIEMNYCH**

- Z2.A OZNACZANIE WILGOTNOŚCI OPTYMALNEJ I MAKSYMALNEJ GĘSTOŚCI OBJĘTOŚCIOWEJ SZKIELETU (BADANIE PROCTORA)**
- Z2.B OZNACZANIE WSKAŹNIKA ZAGĘSZCZENIA**
- Z2.C OZNACZANIE MODUŁU ODKSZTAŁCENIA PODŁOŻA PRZEZ OBCIĄŻENIE PŁYTA (POD OBCIĄŻENIEM STATYCZNYM)**
- Z2.D OZNACZANIE MODUŁU ODKSZTAŁCENIA PODŁOŻA POD OBCIĄŻENIEM DYNAMICZNYM LEKKĄ PŁYTA LPD**
- Z2.E OZNACZANIE WSKAŹNIKA NOŚNOŚCI CBR I PĘCZNIENIA LINIOWEGO**
- Z2.F OZNACZANIE WSKAŹNIKA PIASKOWEGO**
- Z2.G OZNACZANIE WILGOTNOŚCI**
- Z2.H OZNACZANIE UZIARNIENIA**
- Z2.I OZNACZANIE GRANICY PLASTYCZNOŚCI W_p I GRANICY PŁYNNOSCI W_L**
- Z2.J OZNACZANIE WSPÓŁCZYNNIKA WODOPRZEPUSZCZALNOŚCI k**
- Z2.K OZNACZANIE ZAWARTOŚCI SUBSTANCJI ORGANICZNYCH**
- Z2.L POŚREDNIE OZNACZANIE WSKAŹNIKA ZAGĘSZCZENIA NA PODSTAWIE STOPNIA ZAGĘSZCZENIA OKREŚLONEGO W BADANIU SONDĄ DYNAMICZNĄ**

UWAGA:

Uwzględniając zróżnicowanie gruntów i materiałów, które mogą być zastosowane w robotach ziemnych kontrola właściwości może być oparta o zastosowanie metod badań określonych w odniesieniu do gruntów, kruszyw lub do mieszanek. Metoda badania określonej właściwości konkretnego gruntu/materiału zostanie wybrana na podstawie Załącznika 2 i przedstawiona przez Wykonawcę do akceptacji Inżyniera/Inspektora nadzoru.

Dopuszcza się stosowanie innych metod kontroli niż wskazane w niniejszych WWiORB pod warunkiem spełnienia warunków określonych w punkcie 6.1.3. niniejszych WWiORB.

Z2.A OZNACZANIE WILGOTNOŚCI OPTYMALNEJ I MAKSYMALNEJ GĘSTOŚCI OBJĘTOŚCIOWEJ SZKIELETU (BADANIE PROCTORA)

Procedura badania wilgotności optymalnej i maksymalnej gęstości objętościowej szkieletu gruntów zawarta jest w normie PN-B-04481:1988 w punkcie 8.

Procedura badania wilgotności optymalnej i maksymalnej gęstości objętości szkieletu mieszanek kruszyw zawarta jest w normie PN-EN 13286-2.

W oznaczeniu wilgotności optymalnej i maksymalnej gęstości objętościowej szkieletu gruntów i mieszanek kruszyw oraz wartości wskaźnika zagęszczenia I_s należy stosować badanie Proctora i energię zagęszczania dobraną odpowiednio do stosowanej metody badawczej.

Z2.B OZNACZANIE WSKAŹNIKA ZAGĘSZCZENIA

Procedura oznaczania wskaźnika zagęszczenia I_s zawarta jest w normie BN-77/8931-12. Maksymalną gęstość objętościową szkieletu należy określić według procedury wskazanej w załączniku Z2.A.

Z2.C OZNACZANIE MODUŁU ODKSZTAŁCENIA PODŁOŻA PRZEZ OBCIĄŻENIE PŁYTĄ (POD OBCIĄŻENIEM STATYCZNYM)

Procedura oznaczania modułu odkształcenia podłoża z zastosowaniem płyty obciążonej statycznie zawarta jest w załączniku B do normy PN-S-02205:1988.

Oznaczenie modułu odkształcenia odnosi się do nośności warstwy w chwili przeprowadzenia badania. Wartość modułu można uznać za miarodajną w odniesieniu do kryteriów określonych w WWiORB, jeżeli wilgotność gruntu/materiału warstwy w czasie badania nie jest wyższa od wilgotności jaką miał on w czasie zagęszczania oraz jest od niej niższa nie więcej niż o 2%. W przypadku badania warstwy o wilgotności poza wymienionym przedziałem należy wprowadzić odpowiednie współczynniki korygujące wartość modułu.

Z2.D OZNACZANIE MODUŁU ODKSZTAŁCENIA PODŁOŻA POD OBCIĄŻENIEM DYNAMICZNYM LEKKĄ PŁYTĄ (LPD).

Badanie Lekką Płytą Dynamiczną (LPD) można stosować wyłącznie w kontroli warstw wykonanych z gruntów i materiałów niespoistych. Należy stosować płytę o średnicy 30 cm. Stosowanie płyty o innej średnicy jest możliwe pod warunkiem spełnienia warunków określonych w punkcie 6.1.3. niniejszych WWiORB.

Głębokość oddziaływania LPD jest równa średnicy płyty. Oznacza to, że w przypadku stosowania płyty o średnicy 30 cm nie należy poddawać badaniu warstw grubszych niż 30 cm. W przypadku badania warstw cieńszych niż średnica płyty należy wykluczyć możliwość wpływu warstwy leżącej niżej na wynik oznaczenia.

Oznaczenie modułu odkształcenia odnosi się do nośności warstwy w chwili przeprowadzenia badania. Wartość modułu można uznać za miarodajną w odniesieniu do kryteriów określonych w WWiORB, jeżeli wilgotność gruntu/materiału warstwy w czasie badania nie jest wyższa od wilgotności jaką miał on w czasie zagęszczania oraz jest od niej niższa nie więcej niż o 2%. W przypadku badania warstwy o wilgotności poza wymienionym przedziałem należy wprowadzić odpowiednie współczynniki korygujące wartość modułu.

Stosowane urządzenie musi mieć ważny dokument certyfikacji. Uwzględniając zróżnicowanie

konstrukcyjne urządzeń pomiarowych, określanych jako Lekka Płyta Dynamiczna (LPD) w kontroli warstwy należy stosować jeden typ urządzenia. Należy ściśle przestrzegać procedury oznaczania modułu odkształcenia podłoża pod obciążeniem dynamicznym, określonej przez producenta w instrukcji stosowania urządzenia.

Badanie LPD może być wykorzystane jako pośrednia metoda oceny zagęszczenia i/lub nośności warstwy na podstawie zaakceptowanych przez Inżyniera/Inspektora nadzoru korelacji wartości dynamicznego modułu odkształcenia E_{vd} z wartościami wskaźnika zagęszczenia I_s i/lub wtórnego modułu odkształcenia E_2

22.E OZNACZANIE WSKAŹNIKA NOŚNOŚCI CBR I PĘCZNIENIA LINIOWEGO

Procedura badania wskaźnika nośności CBR i pęcznienia liniowego gruntów zawarta jest w załączniku A do normy PN-S-02205:1988.

Procedura badania wskaźnika nośności CBR i pęcznienia liniowego mieszanek kruszyw zawarta jest w normie PN-EN 13286-47. Wilgotność materiału do uformowania próbek należy określić według zasady podanej w załączniku A do normy PN-S-02205:1988. W czasie pomiaru pęcznienia próbkę należy nasycać wodą przez 4 doby. Projektant określi jakie obciążenie zastosować na czas pęcznienia próbki.

22.F OZNACZANIE WSKAŹNIKA PIASKOWEGO

Procedura oznaczenia wskaźnika piaskowego gruntów WP zawarta jest w normie BN-64/8931-01.

Możliwe jest zastosowanie do gruntów badania wskaźnika piaskowego SE_4 według normy PN-EN 933-8, odnoszącej się do kruszyw, pod warunkiem określenia kryterium oceny wyniku oznaczenia dla nowej normy.

Procedura oznaczenia wskaźnika piaskowego kruszyw (mieszanek kruszyw) zawarta jest w normie PN-EN 933-8. Należy stosować badanie wskaźnika piaskowego SE_4 .

22.G OZNACZANIE WILGOTNOŚCI

Procedura oznaczenia wilgotności gruntów zawarta jest w normie PN-B-04481:1988 lub w PN-EN ISO 17892-1. Procedura oznaczenia wilgotności mieszanek kruszyw zawarta jest w normie PN-EN 1097-5.

22.H OZNACZANIE UZIARNIENIA

Procedura oznaczenia uziarnienia gruntów zawarta jest w normie PN-88/B-04481 lub w PN-EN ISO 17892-4. Procedura oznaczenia uziarnienia mieszanek kruszyw zawarta jest w normie PN-EN 933-1.

22.I OZNACZANIE GRANICY PLASTYCZNOŚCI W_p I GRANICY PŁYNNOSCI W_L

Procedura oznaczenia granicy plastyczności W_p i granicy płynności W_L (granice Atterberga) gruntów drobnoziarnistych (spoiстых) jest określona w normie PN-B-04481:1988 lub w PN-EN ISO 17892-12.

Na podstawie wartości granicy plastyczności W_p i granicy płynności W_L określa się wskaźnik

plastyczności $I_p = W_L - W_p$, charakteryzujący plastyczność (spoistość) gruntu.

Z2.J OZNACZANIE WSPÓŁCZYNNIKA FILTRACJI k

W przypadku stosowania kryteriów odnoszących się do wartości współczynnika filtracji k , określonych według metody zawartej w normie PN-55/B-04492, należy stosować procedurę badania próbek i oznaczenia współczynnika filtracji k , określoną w tej normie.

Dopuszcza się pośrednią metodę oceny właściwości filtracyjnych gruntów gruboziarnistych (wg klasyfikacji PN-EN ISO 14688-2) na podstawie obliczenia współczynnika filtracji k z zastosowaniem wzoru amerykańskiego USBSC:

$$k = 0,0036 \times d_{20}^{2,3}$$

gdzie:

k współczynnik filtracji [m/s]

d_{20} średnica zastępcza [mm], odpowiadająca zawartości 20% ziaren na krzywej uziarnienia gruntu.

Stosowanie w badaniu próbek gruntów procedury oznaczenia współczynnika filtracji k , zawartej w normie PN-EN ISO 17892-11 wymaga stosowania wymagań określonych w odniesieniu do tej metody badania. Możliwe jest zweryfikowanie lub potwierdzenia kryterium oceny określonego na podstawie badania według normy PN-55/B-04492.

Z2.K OZNACZANIE ZAWARTOŚCI SUBSTANCJI ORGANICZNYCH

Procedura oznaczenia zawartości substancji organicznych zawarta jest w normie PN-B-04481:1988 lub w normie PN-EN 1744-1. Metodą referencyjną jest procedura zawarta w normie PN-B-04481:1988

Z2.L POŚREDNIE OZNACZANIE WSKAŹNIKA ZAGĘSZCZENIA NA PODSTAWIE STOPNIA ZAGĘSZCZENIA OKREŚLONEGO W BADANIU SONDĄ DYNAMICZNĄ

Do dodatkowej kontroli zagęszczenia nasypów wykonanych z gruntów niespoistych można stosować sondy dynamiczne. Procedura wykonywania badania sondą dynamiczną zawarta jest w normie PN-B-04452. Orientacyjną wartość wskaźnika zagęszczenia I_s można określić na podstawie zależności korelacyjnej:

$$I_s = \frac{0,818}{0,958 - 0,174 I_D}$$

gdzie:

I_D stopień zagęszczenia gruntów niespoistych wyznaczony w oparciu o liczbę uderzeń młota (N_k) potrzebną do zagłębienia końcówki o 0,1 m (sondy DPL, DPM), 0,2 m (DPSH) na podstawie wzorów:

DPL	$I_D = 0,071 + 0,429 \lg N_k$
DPM	$I_D = 0,176 + 0,431 \lg N_k$
DPH	$I_D = 0,271 + 0,441 \lg N_k$
DPSH	$I_D = 0,196 + 0,441 \lg N_k$

Wyniki sondowania należy interpretować dopiero poniżej głębokości krytycznej (t_c) wynoszącej dla sondy DPL $t_c=0,6$ m, dla sond DPM oraz DPH $t_c=1,0$ m, dla sondy DPSH $t_c=1,5$ m.