

**GENERALNA DYREKCJA DRÓG KRAJOWYCH I AUTOSTRAD**

WARUNKI WYKONANIA I ODBIORU ROBÓT BUDOWLANYCH

**D-08.01.01**  
**v02**

**KRAWĘŻNIKI BETONOWE**

(dokument wzorcowy)

**Warszawa**  
22 luty 2021

Numer wydania Data	Opis zmiany
<b>V01</b> <b>30.09.2019</b>	Utworzenie dokumentu
<b>V02</b> <b>22.02.2021</b>	Aktualizacja

Opracowano  
w Departamencie Technologii Budowy Dróg GDDKiA  
we współpracy  
z Laboratoriami Drogowymi GDDKiA

## SPIS TREŚCI

1. WSTĘP .....	5
1.1. Nazwa zadania .....	5
1.2. Przedmiot WWiORB .....	5
1.3. Zakres stosowania WWiORB .....	5
1.4. Informacje ogólne o terenie budowy .....	5
1.5. Określenia podstawowe .....	5
1.6. Ogólne wymagania dotyczące robót .....	5
2. MATERIAŁY .....	5
2.1. Ogólne wymagania dotyczące materiałów .....	5
2.2. Krawężniki betonowe .....	5
2.3. Beton na ławę fundamentową .....	8
2.4. Podsypka cementowo-piaskowa .....	8
3. SPRZĘT .....	8
3.1. Ogólne wymagania dotyczące sprzętu .....	8
3.2. Sprzęt stosowany do wykonywania robót .....	8
4. TRANSPORT .....	8
4.1. Ogólne wymagania dotyczące transportu .....	8
4.2. Transport krawężników .....	8
4.3. Transport pozostałych materiałów .....	9
5. WYKONANIE ROBÓT .....	9
5.1. Ogólne zasady wykonywania robót .....	9
5.2. Wykonanie koryta pod ławy .....	9
5.3. Ława betonowa .....	9
5.4. Ustawienie krawężników betonowych .....	9
6. KONTROLA JAKOŚCI ROBÓT .....	10
6.1. Ogólne wymagania dotyczące kontroli jakości robót .....	10
6.2. Badania i pomiary Wykonawcy - zgodnie z D-M-00.00.00 „Wymagania ogólne” ...	11
6.3. Badania i pomiary kontrolne - zgodnie z D-M-00.00.00 „Wymagania ogólne” .....	11
6.4. Badania i pomiary kontrolne dodatkowe - zgodnie z D-M-00.00.00 „Wymagania ogólne” .....	11
6.5. Badania i pomiary arbitrażowe - zgodnie z D-M-00.00.00 „Wymagania ogólne” ...	11
6.6. Badania przed przystąpieniem do robót - zgodnie z D-M-00.00.00 „Wymagania ogólne” .....	11
6.7. Badania odbiorcze krawężników .....	11

6.8. Badania w trakcie robót .....	12
7. OBMIAR ROBÓT .....	13
7.1. Ogólne zasady obmiaru robót .....	13
7.2. Jednostka obmiarowa .....	13
8. ODBIÓR ROBÓT .....	13
8.1. Ogólne zasady odbioru robót .....	13
9. PODSTAWA PŁATNOŚCI .....	13
9.1. Ogólne ustalenia dotyczące podstawy płatności .....	13
9.2. Cena jednostki obmiarowej.....	13
10. PRZEPISY ZWIĄZANE.....	14
ZAŁĄCZNIK 1 .....	15
Przykładowe kształty i wymiary krawężników betonowych .....	15

## 1. WSTĘP

### 1.1. Nazwa zadania

„...” - przytoczyć

### 1.2. Przedmiot WWiORB

Przedmiotem niniejszych Warunków Wykonania i Odbioru Robót Budowlanych (WWiORB) są wymagania dotyczące wykonania i odbioru robót związanych z ustawieniem krawężników betonowych wraz z wykonaniem ław.

### 1.3. Zakres stosowania WWiORB

WWiORB są stosowane jako dokument przetargowy i kontraktowy przy zleceniu i realizacji robót na drogach krajowych. WWiORB stanowią podstawę opracowania Specyfikacji Technicznej Wykonania i Odbioru Robót Budowlanych (STWiORB).

### 1.4. Informacje ogólne o terenie budowy

„...” - przytoczyć

### 1.5. Określenia podstawowe

**Krawężniki betonowe** - prefabrykat betonowy, jako oddzielny element lub w połączeniu z innymi elementami, przeznaczony do oddzielenia powierzchni znajdujących się na tym samym poziomie lub na różnych poziomach, stosowany w celu ograniczenia albo wyznaczenia granicy rzeczywistej lub wizualnej oraz jako oddzielenie pomiędzy powierzchniami poddanymi różnym rodzajom ruchu drogowego.

**Wymiar nominalny** - wymiar krawężnika określony w celu jego wykonania, któremu powinien odpowiadać wymiar rzeczywisty w określonych granicach dopuszczalnych odchyłek.

**Ława** - warstwa nośna z betonu służąca do umocnienia krawężnika oraz przenosząca obciążenie krawężnika na podłoże gruntowe.

**Podsypka** - warstwa wyrównawcza ułożona bezpośrednio na podłożu lub ławie.

Pozostałe określenia podstawowe są zgodne z obowiązującymi, odpowiednimi polskimi normami aktualnymi na dzień wydania WWiORB oraz z definicjami podanymi D-M-00.00.00 „Wymagania ogólne”.

### 1.6. Ogólne wymagania dotyczące robót

Ogólne wymagania dotyczące robót podano w D-M-00.00.00 „Wymagania ogólne”.

## 2. MATERIAŁY

### 2.1. Ogólne wymagania dotyczące materiałów

Ogólne wymagania dotyczące materiałów, ich pozyskiwania i składowania podano w D-M-00.00.00 „Wymagania ogólne”.

### 2.2. Krawężniki betonowe

Do produkcji krawężników betonowych powinny być stosowane tylko takie materiały, których przydatność do stosowania została ustalona pod względem ich

właściwości użytkowych. Wymagania dotyczące przydatności stosowanych materiałów producent powinien podawać w dokumentacji kontroli produkcji.

**2.2.1.** Wymagania techniczne stawiane krawężnikom betonowym określa PN-EN 1340 w sposób przedstawiony w Tabeli 1.

Tabela 1. Wymagania wobec krawężników betonowych do stosowania na zewnętrznych nawierzchniach, mających kontakt z solą odladzającą w warunkach mrozu

Lp.	Cecha	Załącznik	Wymaganie		
1.	Kształt i wymiary				
1.1	Dopuszczalne odchyłki w mm od zadeklarowanych wymiarów krawężnika (różnica pomiędzy wynikami pomiarów tego samego krawężnika nie powinna przekraczać 5 mm)*	C	Dopuszczalna tolerancja [w %]	Maksymalna dodatnia odchyłka [w mm]	Maksymalna ujemna odchyłka [w mm]
	Długość		± 1	+10	-4
	Powierzchnia		± 3	+5	-3
	Pozostałe części		± 5	+10	-3
1.2	Odchyłki płaskości i pofalowania przy długości pomiarowej*	C	Maksymalna odchyłka [w mm]		
	300 mm		± 1,5		
	400 mm		± 2,0		
	500 mm		± 2,5		
	800 mm		± 4,0		
1.3	Grubość warstwy ścieralnej (dotyczy krawężników dwuwarstwowych)	C	Minimum 10 mm, mierzona w górnej części		
2.	Właściwości fizyczne i mechaniczne				
2.1	Wytrzymałość na zginanie*	F	Każdy pojedynczy wynik nie mniejszy niż 5,0 MPa		
2.2	Odporność na ścieranie (wg klasy 4 oznaczenia I normy)	G i H	Pomiar wykonany na tarczy		
			szerokiej ściernej, wg zał. G normy – badanie podstawowe	Böhme, wg zał. H normy – badanie alternatywne	
			≤ 20 mm	≤ 18 000 mm <sup>3</sup> /5 000 mm <sup>2</sup>	
2.3	Odporność na poślizg/poślizgnięcie – wartość USRV	I	Krawężniki betonowe wykazują zadowalającą odporność na poślizg/poślizgnięcie pod warunkiem, że cała ich górna powierzchnia nie była szlifowana i/lub polerowana w celu uzyskania bardzo gładkiej powierzchni.		
3	Odporność na warunki atmosferyczne (kryteria stosowane łącznie)				
3.1	Odporność na zamrażanie/rozmarzanie z udziałem soli odladzającej - badanie warstwy ścieralnej - badanie warstwy konstrukcyjnej (dotyczy krawężników dwuwarstwowych)	D	Ubytek masy po badaniu [w kg/m <sup>2</sup> ]		
			Średni	Maksymalny	
			≤ 0,5 kg/m <sup>2</sup>	≤ 1,0 kg/m <sup>2</sup>	
			≤ 1,0 kg/m <sup>2</sup>	≤ 1,5 kg/m <sup>2</sup>	
3.2	Nasiąkliwość	E	Wartość średnia dla każdego krawężnika nie większa niż 5,0%		

4		Aspekty wizualne		
4.1	Wygląd	J	Wymaganie dotyczące warstwy wierzchniej	
			Rysy (poza drobnymi przytarciami transportowymi) widoczne „gołym okiem”	Niedopuszczalne
			Rozwarstwienia w krawężnikach dwuwarstwowych	Niedopuszczalne
			Uszkodzenia marglowe lub podobnie wyglądające pochodzące z zanieczyszczeń	Niedopuszczalne
			Naloty wapienne zwane potocznie wykwitami	Dopuszczalne
4.2	Tekstura i zabarwienie	J	Wymaganie dotyczące warstwy wierzchniej	
			Krawężniki o specjalnej teksturze	Zgodne z zatwierdzonym wzorem producenta i jednorodne w partii
			Zabarwienie	Zgodne z zatwierdzonym wzorem producenta i jednorodne w partii
			Tekstura	Zgodne z zatwierdzonym wzorem producenta i jednorodne w partii
			Ewentualne różnice w jednolitości tekstury lub zabarwienia, spowodowane nieuniknionymi zmianami we właściwościach surowców i zmianach warunków twardnienia	Dopuszczalne

\* W przypadku kontroli zgodności przeprowadzanej przez stronę trzecią (przypadek II zgodnie z pkt 6.7), dopuszczone są wymagania jak dla kontroli produkcji.

Producent jest zobowiązany do wydania oświadczenia o spełnieniu przez wyrób właściwości wymienionych w Tabeli 1 w oparciu o badania typu oraz wdrożony System Zakładowej Kontroli Produkcji.

Producent może grupować wyroby w rodziny na potrzeby prowadzonych badań zgodnie z pkt 6.1 normy PN-EN 1340. Każda partia dostarczonych na budowę krawężników powinna być oznaczona zgodnie pkt 7 normy PN-EN 1340.

Wyprodukowane krawężniki zaleca się układać na paletach w pozycji wbudowania, z zastosowaniem podkładek drewnianych i taśm bandujących. Krawężniki można składować na otwartej przestrzeni, na wyrównanym i odwodnionym podłożu.

### **2.3. Beton na ławę fundamentową**

Beton na ławę fundamentową pod krawężnik powinien być zgodny z normą PN-EN 206-1+A1, klasy minimum C 12/15.

### **2.4. Podsypka cementowo-piaskowa**

Jeżeli Dokumentacja projektowa nie ustala inaczej, to należy na podsypkę cementowo- piaskową należy stosować następujące materiały:

- cement powszechnego użytku wg normy PN-EN-197-1;
- kruszywo drobne 0/2, 0/4 lub 0/5 wg normy PN-EN 13242 kategorii uziarnienia G<sub>F</sub>80 i zawartości pyłów f<sub>10</sub>;
- kruszywo 1/4, 2/5 lub 2/8, wg normy PN-EN 13242 kategorii uziarnienia G<sub>C</sub>80-20 i zawartości pyłów f<sub>deklarowana</sub> (maksymalnie do 10% pyłów);
- zaleca się stosować wodę pitną z wodociągu, która nie wymaga badań; w przypadku czerpania wody z innych źródeł, woda musi spełniać wymagania normy PN-EN 1008.

Zalecane proporcje mieszania cementu i kruszywa to 1:4 (w stosunku wagowym). Kruszywo nie może być zanieczyszczone ciałami obcymi takimi jak: trawa, szczątki korzeni, konarów, szkło, plastik, grudki gliny. Składowanie kruszywa powinno odbywać się na podłożu równym, utwardzonym i dobrze odwodnionym, przy zabezpieczeniu kruszywa przed zanieczyszczeniem i zmieszaniem z innymi materiałami kamiennymi.

Cement w workach, o masie np. 25 kg, można przechowywać do 10 dni w miejscach zadanych na otwartym terenie o podłożu twardym i suchym, oraz do terminu trwałości podanego przez producenta, w pomieszczeniach o szczelnym dachu i ścianach oraz podłogach suchych i czystych. Cement dostarczony luzem przechowuje się w specjalnych magazynach (zbiornikach stalowych, betonowych), przystosowanych do pneumatycznego załadowania i wyładowania.

## **3. SPRZĘT**

### **3.1. Ogólne wymagania dotyczące sprzętu**

Ogólne wymagania dotyczące sprzętu podano w D-M 00.00.00 „Wymagania ogólne”. Jakikolwiek sprzęt, maszyny i urządzenia nie gwarantujące zachowania wymagań jakościowych robót, zostaną przez Inżyniera zdyskwalifikowane i niedopuszczone do robót.

### **3.2. Sprzęt stosowany do wykonywania robót**

Roboty związane z ustawieniem krawężników mogą być wykonywane ręcznie i przy użyciu sprzętu mechanicznego zaakceptowanego przez Inspektora Nadzoru.

## **4. TRANSPORT**

### **4.1. Ogólne wymagania dotyczące transportu**

Ogólne wymagania dotyczące transportu podano w D-M-00.00.00 „Wymagania ogólne”.

### **4.2. Transport krawężników**

Krawężniki betonowe mogą być przewożone dowolnymi środkami transportowymi. Krawężniki powinny być zabezpieczone przed przemieszczeniem się i uszkodzeniami



w czasie transportu, a górna warstwa nie powinna wystawać poza ściany środka transportowego więcej niż 1/3 wysokości tej warstwy.

### **4.3. Transport pozostałych materiałów**

Transport wyrobów oraz materiałów przeznaczonych do wbudowania i wykonania robót nie mogą powodować ich zanieczyszczenia, obniżenia ich jakości lub uszkodzeń.

Wyprodukowaną mieszankę betonową należy dostarczać na budowę w warunkach zabezpieczających przed wysychaniem, wpływami atmosferycznymi i segregacją.

## **5. WYKONANIE ROBÓT**

### **5.1. Ogólne zasady wykonywania robót**

Ogólne zasady wykonania robót podano w D-M-00.00.00 „Wymagania ogólne”.

### **5.2. Wykonanie koryta pod ławę**

Wymiary koryta pod ławę powinny być dostosowane do wymiarów fundamentu pod krawężnik oraz do głębokości i usytuowania krawężnika w planie.

Koryto może być wykonane ręcznie lub mechanicznie w sposób nienaruszający struktury naturalnej dna koryta.

Dno koryta powinno być równe i w razie potrzeby dogęszczone zagęszczarką stopową. Wskaźnik zagęszczenia dna wykonanego koryta pod ławę powinien wynosić co najmniej 0,97 według normalnej metody Proctora.

### **5.3. Ława betonowa**

Ławy betonowe w gruntach spoistych wykonuje się zwykle bez szalowania z zastosowaniem warstwy odsączającej z piasku grubości 5 cm. Przy gruntach sypkich ławę należy wykonywać w szalowaniu. Ławę betonową z oporem wykonuje się w szalunku.

Wykonanie ławy betonowej polega na rozścieleniu dowiezionego betonu na przygotowanym podłożu i konstrukcji szalunku oraz odpowiednim jego zagęszczeniu.

Wykonana ława po zagęszczeniu betonu powinna odpowiadać wymiarem oraz kształtem zgodnie z Dokumentacją projektową.

Dla zabezpieczenia przed wpływami temperatury (skurcze lub rozszerzanie) co 50 m należy w ławie betonowej stosować szczeliny dylatacyjne wypełnione elastyczną masą zalewową spełniającą wymagania PN-EN 14188-1 lub PN-EN 14188-2.

### **5.4. Ustawienie krawężników betonowych**

#### **5.4.1. Zasady ustawiania krawężników**

Światło (odległość górnej powierzchni krawężnika od jezdni) powinno być zgodne z ustaleniami Dokumentacji projektowej, w przypadku braku takich ustaleń powinno wynosić od 10 do 12 cm, a w przypadkach wyjątkowych może być zmniejszone do 2 cm (np. zjazdy) lub zwiększone do 16 cm (zatoki autobusowe).

Zewnętrzna ściana krawężnika ustawionego na:

- ławie betonowej zwykłej powinna być po ustawieniu krawężnika obsypana żwirem lub tłuczniem, starannie ubitym,

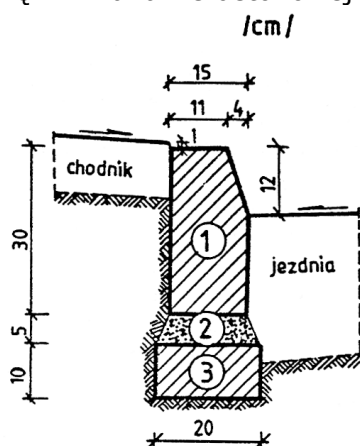
- ławie betonowej z oporem powinna być wykonana zgodnie z pkt 5.4.2., Rysunek 1.

#### 5.4.2. Ustawienie krawężników na ławie betonowej

Ustawianie krawężników na ławie betonowej wykonuje się na podsypce cementowo-piaskowej o grubości od 3 do 5 cm po zagęszczeniu. Przy układaniu krawężników na łukach do  $R \leq 12$  m należy stosować krawężniki betonowe łukowe.

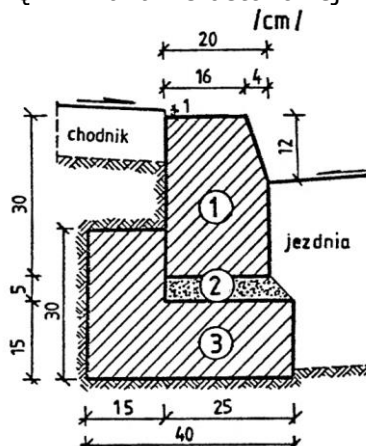
Ustawienie krawężników na ławach betonowych przedstawiono poniżej na Rysunku 1.

a) krawężnik na ławie betonowej zwykłej



- 1) krawężnik betonowy rodzaju „a”, o wymiarach 15x30x100 cm;
- 2) podsypka cementowo-piaskowa;
- 3) ława betonowa zwykła.

b) krawężnik na ławie betonowej z oporem



- 1) krawężnik betonowy rodzaju „a”, o wymiarach 20x30x100 cm;
- 2) podsypka cementowo-piaskowa;
- 3) ława betonowa z oporem.

Rys. 1. Przykładowe ustawienie krawężników na ławie betonowej

#### 5.4.3. Wypełnianie spoin

Szerokość spoin pionowych między elementami powinna wynosić 5-10 mm. Spoiny nie wymagają wypełnienia. W przypadku konieczności uszczelnienia połączeń między krawężnikami spoina powinna być wypełniona masami elastycznymi. Nie należy wypełniać spoin materiałami sztywnymi.

## 6. KONTROLA JAKOŚCI ROBÓT

### 6.1. Ogólne wymagania dotyczące kontroli jakości robót

Ogólne zasady kontroli jakości robót podano w D-M-00.00.00 „Wymagania ogólne”.

Badania i pomiary dzielą się na:

- badania i pomiary Wykonawcy - w ramach własnego nadzoru,
- badania i pomiary kontrolne - w ramach nadzoru Zamawiającego.

W uzasadnionych przypadkach w ramach badań i pomiarów kontrolnych dopuszcza się wykonanie badań i pomiarów kontrolnych dodatkowych lub badań i pomiarów arbitrażowych.

Badania obejmują:

- pobranie próbek,
- zapakowanie próbek do wysyłki,
- transport próbek z miejsca pobrania do placówki wykonującej badania,
- przeprowadzenie badania,
- sprawozdanie z badań.

#### **6.2. Badania i pomiary Wykonawcy - zgodnie z D-M-00.00.00 „Wymagania ogólne”**

#### **6.3. Badania i pomiary kontrolne - zgodnie z D-M-00.00.00 „Wymagania ogólne”**

#### **6.4. Badania i pomiary kontrolne dodatkowe - zgodnie z D-M-00.00.00 „Wymagania ogólne”**

#### **6.5. Badania i pomiary arbitrażowe - zgodnie z D-M-00.00.00 „Wymagania ogólne”**

#### **6.6. Badania przed przystąpieniem do robót - zgodnie z D-M-00.00.00 „Wymagania ogólne”**

Przed przystąpieniem do robót Wykonawca powinien uzyskać wymagane dokumenty, dopuszczające wyroby budowlane do obrotu i powszechnego stosowania (certyfikaty zgodności, deklaracje zgodności, ewentualnie badania materiałów wykonane przez dostawców itp.) oraz ewentualnie wykonać własne badania właściwości materiałów przeznaczonych do wykonania robót, określone w pkt 2.

Wszystkie dokumenty oraz wyniki badań Wykonawca przedstawi Inżynierowi do akceptacji.

#### **6.7. Badania odbiorcze krawężników**

Badania odbiorcze krawężników oparto o normę PN-EN 1340 Załącznik B.

Rozróżnia się dwa przypadki:

- wyrób nie został poddany ocenie zgodności przez stronę trzecią (przypadek I),
- wyrób został poddany ocenie zgodności przez stronę trzecią (przypadek II).

Jeśli ma miejsce przypadek II, badanie odbiorcze nie jest konieczne, z wyjątkiem sytuacji spornych. W przypadku wątpliwości należy badać tylko sporne właściwości.

Krawężniki do badań powinny być reprezentatywne dla dostawy i powinny być pobrane równomiernie z całej dostawy. Liczba krawężników przeznaczonych do pobrania z każdej partii powinna być zgodna z Tabelą 2.

Tabela 2. Plan pobierania próbek dla badań odbiorczych

<b>Właściwość</b>	<b>Metoda badania</b>	<b>Przypadek I</b>	<b>Przypadek II <sup>3)</sup></b>
Wygląd	Załącznik J	8 <sup>1)</sup>	4 (16) <sup>1)</sup>
Grubość warstwy ścieralnej	C.6 <sup>2)</sup>	8	4 (16)
Kształt i wymiary	Załącznik C	8 <sup>1)</sup>	4 (16) <sup>1)</sup>
Wytrzymałość na zginanie	Załącznik F	8	4 (16)
Odporność na ścieranie <sup>4)</sup>	Załącznik G lub H	3	3
Odporność na poślizg/poślizgnięcie <sup>4)</sup>	Załącznik I	5 <sup>1)</sup>	5 <sup>1)</sup>
Odporność na warunki atmosferyczne: - nasiąkliwość	Załącznik E Załącznik D	3 3 <sup>5)</sup>	3 3 <sup>5)</sup>

- odporność na zamrażanie/rozmarzanie z udziałem soli odładzającej <sup>4)</sup>			
--	--	--	--

- 1) Te krawężniki mogą być użyte do dalszych badań.  
 2) Punkt C.6 stosuje się tylko do krawężników z warstwą ścieralną.  
 3) Liczba w nawiasie odpowiada liczbie, która powinna być pobrana z partii w celu uniknięcia powtórnego pobierania próbek w przypadku, gdy według kryteriów zgodności należy zbadać dodatkowe krawężniki w celu dokonania oceny zgodności.  
 4) Badanie wymagane w przypadku wątpliwości lub sytuacji spornej.  
 5) W przypadku krawężników dwuwarstwowych badaniu należy poddać po 3 próbki dla warstwy fakturowej i konstrukcyjnej.

Wymagana liczba krawężników powinna być pobrana z każdej partii dostawy, w wielkościach nie przekraczających podanych poniżej:

- Przypadek I: 1000 m;
- Przypadek II: zależnie od okoliczności przypadku spornego, do 2000 m.

Wyniki badań powinny spełniać wymagania podane w pkt 2.

## 6.8. Badania w trakcie robót

### 6.8.1. Sprawdzenie koryta pod ławę

Należy sprawdzać wymiary koryta oraz zagęszczenie podłoża na dnie wykopu.

Zagęszczenie podłoża należy badać z częstotliwością minimum 1 raz na 100 metrów bieżących i powinno być zgodne z pkt 5.

### 6.8.2. Sprawdzenie ław

Przy wykonywaniu ław należy sprawdzić:

- a) Zgodność profilu podłużnego górnej powierzchni ław z Dokumentacją projektową:  
 Profil podłużny górnej powierzchni ławy powinien być zgodny z projektowaną niweletą. Dopuszczalne odchylenia mogą wynosić  $\pm 1$  cm na każde 100 m ławy.
- b) Ustawienie szalunku dla wykonania ławy betonowej z oporem:  
 Wymiary szalunku pod ławę betonową z oporem należy sprawdzić minimum w dwóch oddalonych od siebie, wybranych punktach na każde 100 m ławy betonowej z oporem.
- c) Wymiary ław:  
 Wymiary ław należy sprawdzić minimum w dwóch oddalonych od siebie, wybranych punktach na każde 100 m ławy. Tolerancje wymiarów wynoszą:
- dla wysokości  $\pm 10\%$  wysokości projektowanej,
  - dla szerokości  $\pm 10\%$  szerokości projektowanej.
- d) Równość górnej powierzchni ław:  
 Równość górnej powierzchni ławy sprawdza się przez przyłożenie w minimum w dwóch oddalonych od siebie, wybranych punktach trzymetrowej łaty.  
 Prześwit pomiędzy górną powierzchnią ławy i przyłożoną łatą nie może przekraczać 1 cm.
- e) Wytrzymałość na ściskanie betonu użytego do wykonania ław:  
 Na próbkach sześciennych o boku 15 cm, wg PN-EN 206-1+A1.

Należy pobrać do badań co najmniej 3 próbki z partii wbudowanego betonu.

### **6.8.3. Sprawdzenie ustawienia krawężników**

Przy ustawianiu krawężników należy sprawdzać:

- a) dopuszczalne odchylenia linii krawężników w poziomie od linii projektowanej, które wynosi  $\pm 1$  cm na każde 100 m ustawionego krawężnika,
- b) dopuszczalne odchylenie niwelety górnej płaszczyzny krawężnika od niwelety projektowanej, które wynosi  $\pm 1$  cm na każde 100 m ustawionego krawężnika,
- c) równość górnej powierzchni krawężników, sprawdzane przez przyłożenie w dwóch punktach na każde 100 m krawężnika, trzymetrowej łaty, przy czym prześwit pomiędzy górną powierzchnią krawężnika i przyłożoną łatą nie może przekraczać 1 cm,

Jeżeli wszystkie pomiary i badania dały wynik pozytywny, można uznać, że krawężnik został ustawiony prawidłowo

## **7. OBMIAR ROBÓT**

### **7.1. Ogólne zasady obmiaru robót**

Ogólne zasady obmiaru robót podano w D-M-00.00.00 „Wymagania ogólne”.

### **7.2. Jednostka obmiarowa**

Jednostką obmiarową jest m (metr) ustawionego krawężnika betonowego.

## **8. ODBIÓR ROBÓT**

### **8.1. Ogólne zasady odbioru robót**

Ogólne zasady odbioru robót podano w D-M-00.00.00 „Wymagania ogólne”.

Roboty uznaje się za wykonane zgodnie z Dokumentacją projektową, szczegółową specyfikacją i wymaganiami Inżyniera, jeżeli wszystkie pomiary i badania z zachowaniem tolerancji wg pkt 6 dały wyniki pozytywne.

Do odbioru ostatecznego uwzględniane są wyniki badań i pomiarów kontrolnych, badań i pomiarów kontrolnych dodatkowych oraz badań i pomiarów arbitrażowych do wyznaczonych odcinków częściowych.

## **9. PODSTAWA PŁATNOŚCI**

### **9.1. Ogólne ustalenia dotyczące podstawy płatności**

Ogólne ustalenia dotyczące podstawy płatności podano w D-M-00.00.00 „Wymagania ogólne”.

### **9.2. Cena jednostki obmiarowej**

Cena wykonania/ustawienia 1 m krawężnika betonowego obejmuje:

prace pomiarowe i roboty przygotowawcze,

- prace pomiarowe i roboty przygotowawcze,
- dostarczenie materiałów na miejsce wbudowania,
- wykonanie koryta pod ławę,
- ew. wykonanie szalunku,

- wykonanie ławy,
- wykonanie podsypki cementowo-piaskowej,
- ustawienie krawężników na podsypce cementowo-piaskowej,
- wypełnienie spoin krawężników zaprawą,
- ew. zalanie spoin masą zalewową,
- zasypanie zewnętrznej ściany krawężnika zgodnie z pkt 5.4.1. i ubicie w przypadku ławy betonowej zwykłej,
- przeprowadzenie badań i pomiarów wymaganych w specyfikacji technicznej.

## 10. PRZEPISY ZWIĄZANE

1. PN-EN 197-1 Cement -- Część 1: Skład, wymagania i kryteria zgodności dotyczące cementów powszechnego użytku.
2. PN-EN 206+A1 Beton -- Wymagania, właściwości, produkcja i zgodność.
3. PN-EN 934-2 Domieszki do betonu, zaprawy i zaczynu -- Część 2: Domieszki do betonu.
4. PN-EN 1008 Woda zarobowa do betonu -- Specyfikacja pobierania próbek, badanie i ocena przydatności wody zarobowej do betonu, w tym wody odzyskanej z procesów produkcji betonu.
5. PN-EN 1340 Krawężniki betonowe -- Wymagania i metody badań.
6. PN-EN 12620 Kruszywa do betonu.
7. PN-EN 13242 Kruszywa do niezwiązanych i związanych hydraulicznie materiałów stosowanych w obiektach budowlanych i budownictwie drogowym.
8. PN-EN 14188-1 Wypełniacze złączy i zalewy -- Część 1: Specyfikacja zalew na gorąco.
9. PN-EN 14188-2 Wypełniacze szczelin i zalewy -- Część 2: Specyfikacja zalew na zimno.
10. PN-B-04481 Grunty budowlane -- Badania próbek gruntu.

## ZAŁĄCZNIK 1

### Przykładowe kształty i wymiary krawężników betonowych

#### 1. Rodzaje

W zależności od kształtu przekroju poprzecznego rozróżnia się następujące rodzaje krawężników betonowych:

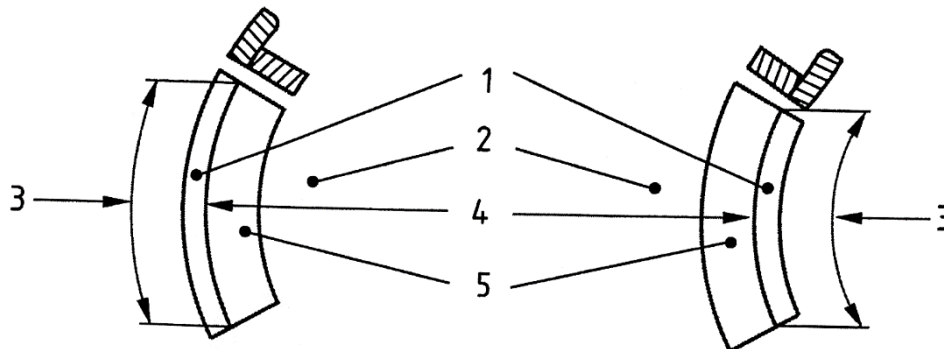
- prostokątne ścięte - rodzaj „a”,
- prostokątne - rodzaj „b”,
- wypowe - rodzaj „c”.

#### 2. Przykładowe kształt i wymiary

Przykładowe wymiary krawężników betonowych podano w Tabeli 3. Dla wszystkich rodzajów krawężników betonowych rozróżnia się również krawężniki łukowe wklęsłe oraz wypukłe o promieniach od 0,5 m do 12 m oraz o długości po łuku od 0,7 m do 0,8 m. Przykłady krawężników łukowych przedstawiono na Rysunku 2 poniżej:

a) krawężnik łukowy „wklęsły”

b) krawężnik łukowy „wypukły”

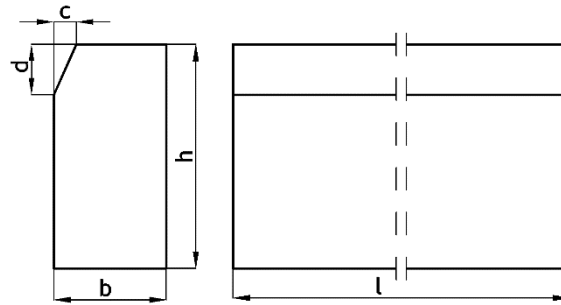


Oznaczenia: 1 - krawężnik, 2 - jezdnia, 3 - długość, 4 - promień, 5 - kanał odpływowy.

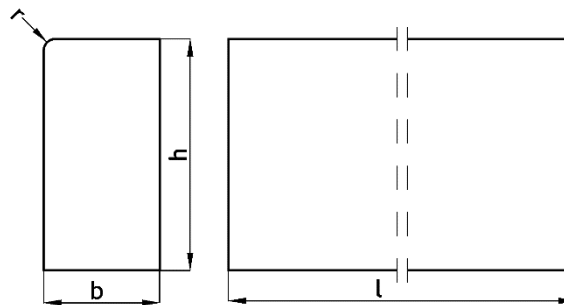
Rys. 2. Przykłady krawężników łukowych

Kształt krawężników betonowych przedstawiono na Rysunku 3. W szczególnych wypadkach dopuszcza się inne kształty i wymiary krawężników betonowych, zgodnie z ustaleniami Dokumentacji projektowej.

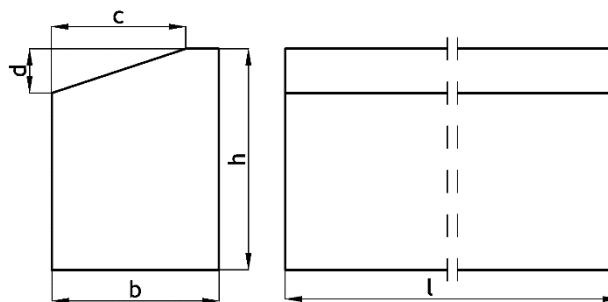
a) krawężnik prostokątny ścięty rodzaju „a”



b) krawężnik prostokątny rodzaju „b”



c) krawężnik wyspowy rodzaju „c”



Rys. 3. Wymiarowanie krawężników

Tabela 3. Wymiary krawężników betonowych

Rodzaj krawężnika	Wymiary krawężników, cm					
	l	b	h	c	d	r
a	100	20 15	30	min. 3 max. 7	min. 12 max. 15	1,0
b	100	15 12 10	20 25 25	-	-	1,0
c	100	23 15	23 20	18 12	7,5 4	1,0