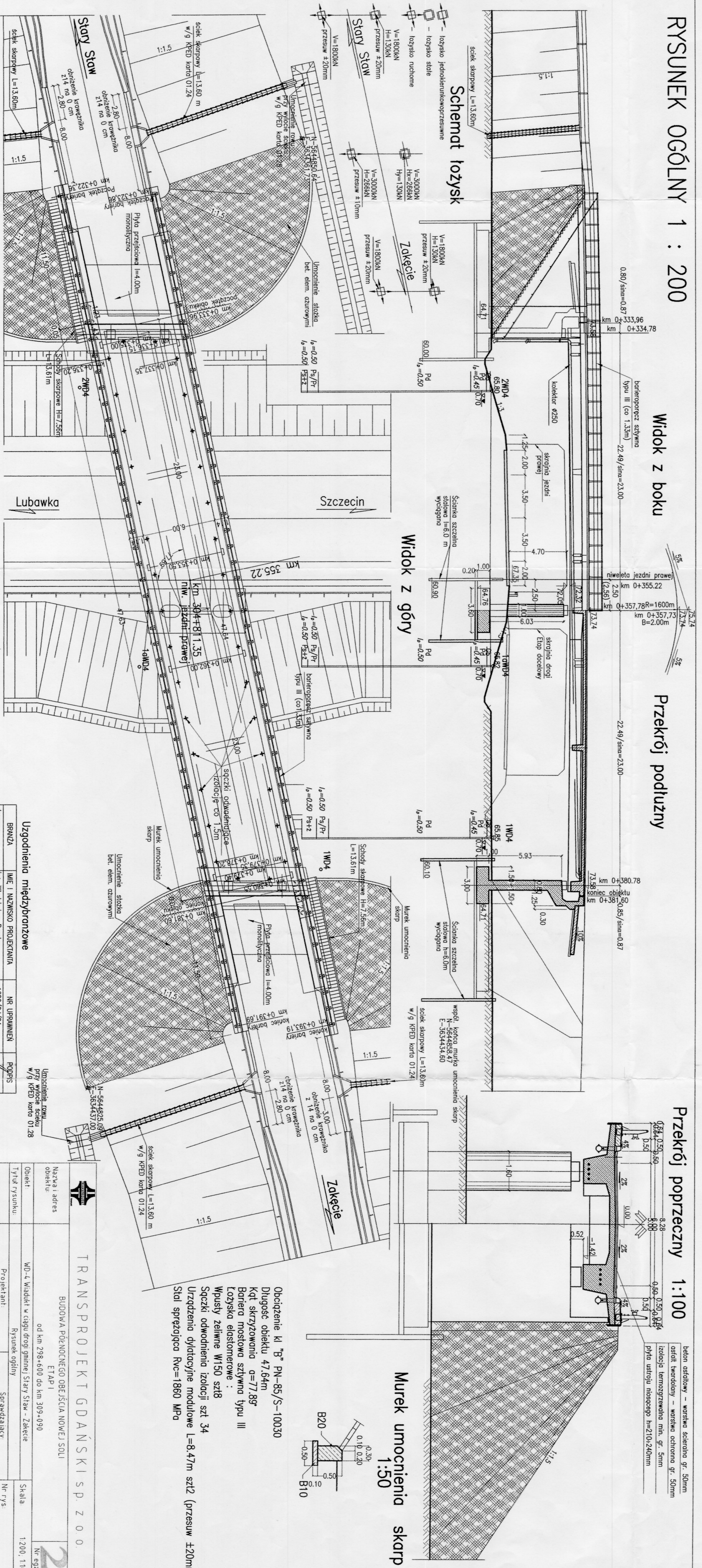


RYСУNEK OGÓLNY 1 : 200

Widok z boku

Przekrój podłużny

Przekrój poprzeczny 1:100



Uzgodnienia międzybranżowe

BRANŻA	IMIĘ I NAZWISKO PROJEKTANTA	NR UPRAWNIEN	PODPIS
drogowe	inż. Witold Rysunk	1866/Sd/94	[Signature]
energetyczne	mgr inż. Kazimierz Morozowski	99/67/7d	[Signature]
teletechniczne	techn. Jan Gębski	1847/99/U	[Signature]
wod.-kan.-gaz	mgr inż. Krystyna Jabłowska	3730/Sd/98	[Signature]

TRANSPROJEKT GDAŃSKI SP. Z O.O.

BIUROWA PÓŁNOCNOEKO OBCĘSCIA NOWEJ SOLI
od km 298+600 do km 309+090

ETAP I

NAZWA I ADRES
obiektu

WD-4, Władki w ciągu drogi gminnej Stary Staw - Zakęcie

TYTUŁ RYSUNKU

Rysunek ogólny

PROJEKTANT

mgr inż. Jacek Wojciechowski

SPRAWDZAJĄCY

mgr inż. Henryk DICZYK

IMIĘ I NAZWISKO

mgr inż. Jacek Wojciechowski

NR UPRAWNIEN

08/Gd/96

Specjalność

konstrukcyjno-budowlana

konstrukcyjno-budowlana

DATA

02.2006

PR. WD-4, Ogólny dwg

Podpis

Wykorzystywane koncepcje projektu do praktycznej realizacji opracował wyznaczył i zatwierdził: *Transportu Gdańskiego*
(data o. pr. wy. zatwierdzenia z dnia 04.02.1994, 02.Lim. 24 z dnia 23.02.1994)

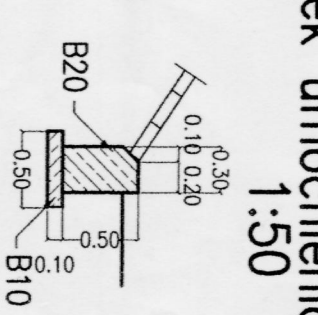
Skala

1:200, 1:100

Nr egz.

2

Obciążenie kl "B" PN-85/S-10030
Długość obiektu 47,64m
Kąt skrzyżowania $\alpha = 77,89^\circ$
Bariera mostowa sztywne typu III
Łożyska elastomerowe :
Wpusły żelazne W150 szt18
Szczelki odwodnienia izolacji szt 34
Urządzenie dyfuzyjne modułowe L=8,47m szt1 (przesuw ±20mm)
Stal sprężająca Rvc=1860 MPa



Murek umocnienia skarp 1:50

współ. końca murka umocnienia skarp
E-36343532

współ. końca murka umocnienia skarp
E-363443560